

<https://doi.org/10.24867/JPE-1993-10-047>

ORIGINALNI NAUČNI RAD

*Gatalo R., Zeljković M., Navalušić S., Novaković D.\**

## **AUTOMATIZOVANO PROJEKTOVANJE PROIZVODA PRIMENOM UNIVERZALNIH I SPECIJALIZOVANIH PROGRAMSKIH PAKETA I SISTEMA**

## **AUTOMATIC PRODUCTS DESIGN USING MULTI- PURPOSE AND DEDICATED SOFTWARE PACKAGES AND SYSTEMS**

### *Summary*

*In the paper the original results of the development of the system for automatic product design are given. It starts with concept of the global system model for automatic design of the parts and products. This model is the basis for development of the all subsystems consisting the SAPOR system. Then, it is given state-of-the-art of particular subsystems, which are intended for automatic design of the assemblies and parts. In both cases own solution and solution based on multipurpose CAD systems upgrade are shown. As an example of multipurpose CAD systems upgrade the using of AutoCAD, ME10 and I-DEAS are shown. It is emphasized that multipurpose CAD systems upgrade is very suitable because of possibility of interaction between user and computer. This possibility is very important in assembly design phase, and product concept design phase.*

---

\*) Gatalo dr Ratko, dipl. ing., redovni profesor, Zeljković mr Milan, dipl. ing., asistent, Navalušić mr Slobodan, dipl. ing., asistent, Novaković Dragoljub, dipl. ing., stručni saradnik, Institut za proizvodno mašinstvo, Mašinski fakultet, Novi Sad, V. Perića Valtera 2.

## Rezime

*U radu su prikazani originalni rezultati u oblasti razvoja sistema za automatizovano projektovanje proizvoda. Polazi se od opšteg modela sistema za automatizovano projektovanje proizvoda i delova. Ovaj model predstavlja osnovu za razvoj svih podsistema koji pripadaju SAPOR sistemu. Zatim je dato stanje u razvoju sistema namenjenih za automatizovano projektovanje sklopova i delova. I za jedan i za drugi slučaj dat je prikaz sopstvenih i rešenja baziranih na nadgradnji već razvijenih CAD sistema. Kao primer nadgradnje CAD sistema prikazano je korišćenje sistema AutoCAD, ME10 i I-DEAS. Istaknuto je da je princip nadgradnje razvijenih CAD sistema veoma pogodna metoda zbog mogućnosti interaktivnog rada između projektanta i el. računara. Ova mogućnost je veoma značajna, naročito kod faze projektovanja sklopova i faze projektovanja koncepcije proizvoda.*

## 1.0 UVODNE NAPOMENE

Potrebe za proizvodima visokog kvaliteta i izuzetno velika konkurencija na svetskom tržištu, postavljaju pred ljude i sredstva rada sve veće zahteve. S druge strane, težnja da se u svim vidovima ljudske delatnosti, pa i u domenu projektantske delatnosti, stvore uslovi koji minimiziraju naporne, jednolične i rutinske aktivnosti, a intenziviraju kreativne sposobnosti i lična inicijativa svakog pojedinca uslovljava i specifičan pristup organizaciji čovekovog rada. Intenzivan razvoj i prodor savremene opreme i tehnologija, a posebno računarske, učinio je da moto "brže-kvalitetnije-rentabilnije" bude prisutan u svim vidovima ljudske delatnosti. Sve ovo je uslovalo da se i u domenu projektantskih aktivnosti počne drugačije razmišljati i pristupati im na jedan drugačiji, savremeniji način.

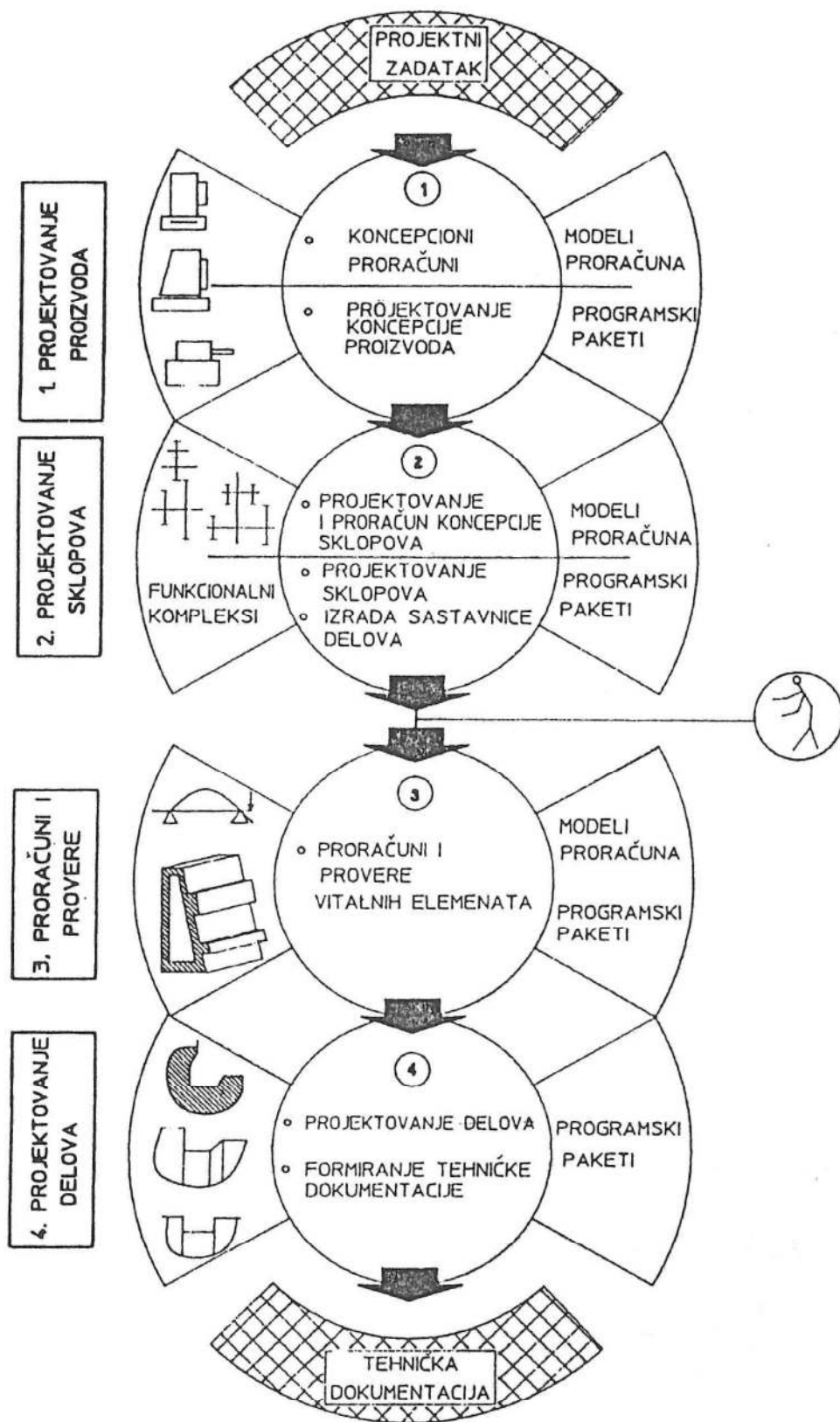
U Laboratoriji za mašine alatke, Instituta za proizvodno mašinstvo u Novom Sadu jedan od osnovnih istraživačkih zadataka, u skladu sa modernim pristupom i tendencijama u procesu projektovanja, je rad na automatizaciji postupaka projektovanja proizvoda i delova i njihove tehnologije izrade. Na osnovu svestrane analize celokupnog procesa projektovanja, neophodne informacione baze i potrebne hardverske i softverske podrške, postavljen je koncept opšteg modela sistema za automatizovano projektovanje proizvoda i delova.

U nastavku se daju osnovne informacije o konceptu opšteg modela sistema za automatizovano projektovanje proizvoda i delova koji, praktično, predstavlja osnovu svih narednih istraživačkih zahvata u razvoju novih i inoviranju i poboljšavanju već postojećih rešenja u oblasti CAD/CAM tehnologija.

Strategija razvoja svih rešenja u oblasti automatizacije postupaka projektovanja, u Laboratoriji za mašine alatke, bazira na opštem modelu sistema za automatizovano projektovanje proizvoda i delova (Sl.1) i razvijenom metodu za modelovanje polaznih informacija [1].

Sa slike 1 se vidi da pomenuti sistem obuhvata četiri karakteristične faze :

- Projektovanje (koncepcije) proizvoda
- Projektovanje sklopova
- Proračuni i provere
- Projektovanje delova



Sl.1 Opšti model sistema za automatizovano projektovanje proizvoda i delova  
 Fig. 1 Global model of the system for automatic design of products and parts

Na prikazanom modelu sa leve strane ilustrativno su prikazani elementi koji treba da čine odgovarajuće informacione podloge, a na desnoj strani se ukazuje na potrebne modele sistema i programske pakete, odnosno elemente glavnog računarskog programa. Kao ulaz, predviđeno je da sistem koristi elemente i podatke iz projektnog zadatka, dok se kao izlaz dobija tehnička dokumentacija u vidu :

- crteža koncepcije proizvoda
- sklopnih crteža
- sastavnice delova
- radioničkih crteža delova.

Kao što je već napomenuto, model sistema sa sl.1 i originalno razvijena metodologija za modelovanje ulaznih informacija predstavljaju osnovne podloge za istraživanja u oblasti automatizacije konstruktorskih aktivnosti. Osnovna ideja je bila da se za pojedine faze u procesu projektovanja (konstrukcionog i tehnološkog) razviju pojedinačni, manji sistemi za njihovu automatizaciju, koji će povezivanjem preko zajedničke baze delova činiti jedan integralni sistem za automatizovano projektovanje proizvoda i delova.

Na slici 2 dat je pregled programskih paketa-sistema za automatizaciju pojedinih faza u procesu projektovanja razvijenih u Laboratoriji za mašine alatke, Instituta za proizvodno mašinstvo u Novom Sadu, koji su poređani po redosledu korišćenja pri projektovanju.

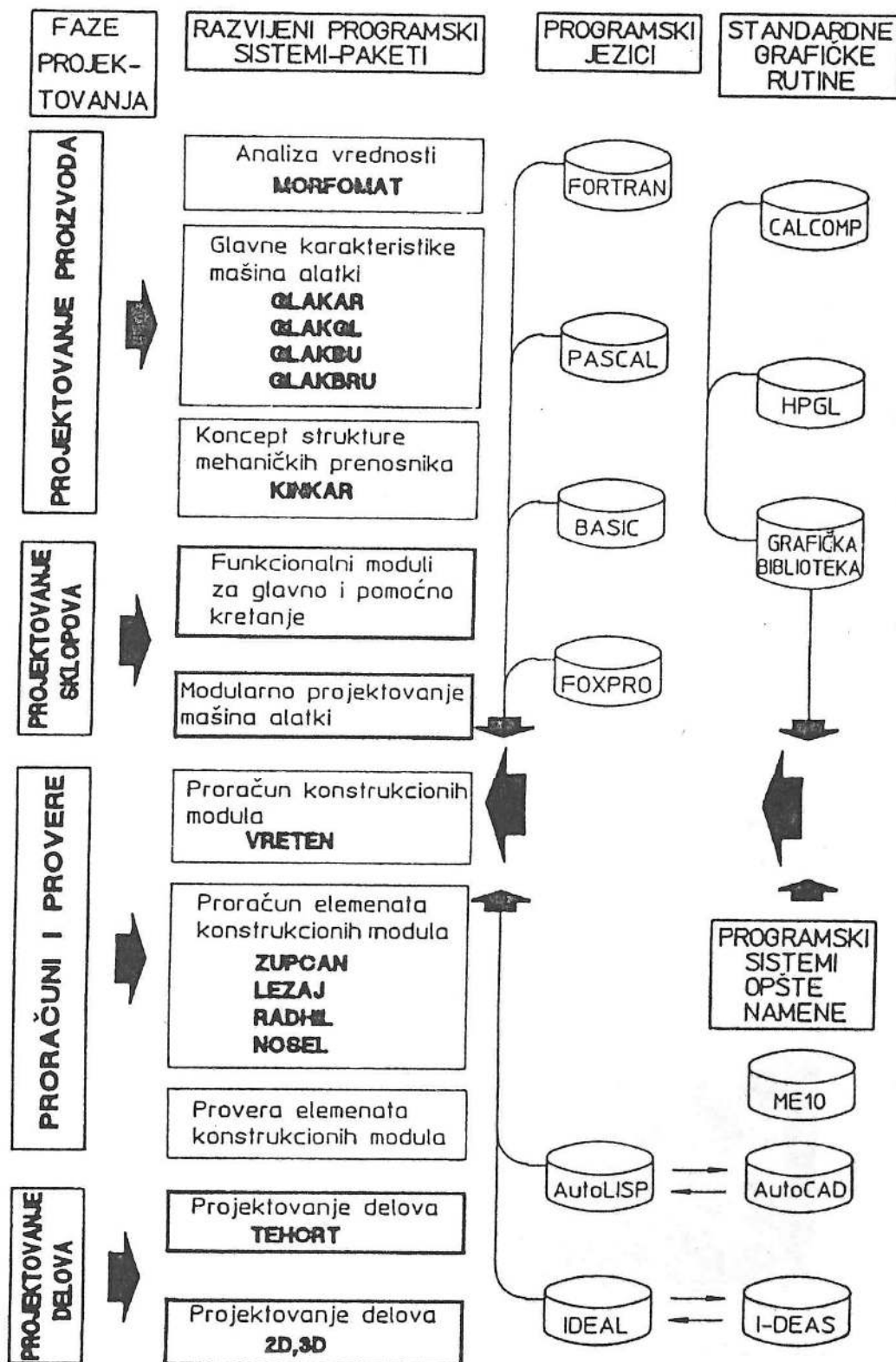
Svi sistemi prikazani na sl.2 predstavljaju sopstvena rešenja (realizovana u različitim programskim jezicima) ili rešenja bazirana na nadgradnji i korišćenju postojećih-komercijalnih CAD sistema. Nadgradnja i korišćenje postojećih CAD sistema, u koncipiranju sopstvenih rešenja, nastala je kao rezultat potrebe da se u pojedinim, karakterističnim fazama projektovanja (na pr. projektovanje sklopova) iskoriste interaktivne mogućnosti tih sistema. Potrebno je napomenuti, da je uz razvoj sistema za automatizovano projektovanje paralelno razvijana i odgovarajuća informaciona baza (datoteke preporuka, standarda, delova, tehnološke datoteke i td.) koje tim sistemima daju jedan kvalitet više, pošto u značajnoj meri olakšavaju rad projektantu, a u nekim fazama projektovanja omogućavaju potpuno automatizovani rad.

U ovom radu detaljnije informacije će biti date samo o onim sistemima koji baziraju na crtanju kao najatraktivnijem rezultatu projektantske aktivnosti (sistemi uokvireni debljom linijom na sl.2).

## 2.0 PROJEKTOVANJE (KONCEPCIJE) PROIZVODA

### *2.1 Projektovanje (koncepcije) proizvoda na bazi nadgradnje I-DEAS programskog sistema [12], [7], [9], [10]*

U okviru integralne koncepcije za projektovanje proizvoda, automatizacija faze projektovanaja koncepcije (oblikovanja) proizvoda, naročito onih velike složenosti, predstavlja značajan problem. To je, između ostalog, uslovilo da se za automatizaciju projektovanja koncepcije sistema (proizvoda) velike složenosti usvoje principi modularnog projektovanja, koji omogućavaju smanjenje složenosti ovakvih sistema jer podrazumevaju projektovanje proizvoda sa maksimalno mogućim brojem istih sastavnih delova i celina - modula.



Sl.2 Pregled programskih paketa-sistema za automatizaciju pojedinih faza u procesu projektovanja proizvoda i delova

Fig.2 Review of the software packages-systems for automatization of the particular phases in the design process of the products and parts



formacije o sistemima za automatizovano projektovanje sklopova, razvijenim u Laboratoriji za mašine alatke, koji su bazirani na nadgradnji AutoCAD i ME10 2D programskih sistema.

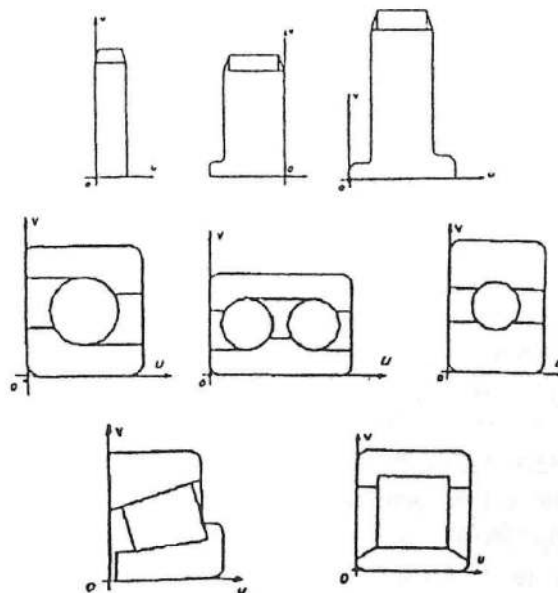
### 3.1 Projektovanje sklopova na bazi nadgradnje AutoCAD programskog sistema [11], [6], [8], [10]

Sistem za automatizovano projektovanje sklopova (u ovom konkretnom slučaju pojam sklopa je posmatran kroz sklop mašine alatke) baziran na korišćenju AutoCAD sistema razvijan je u dve faze.

U PRVOJ FAZI, pošto mogućnosti AutoCAD sistema nisu dozvoljavale formiranje pojedinih karakterističnih delova prenosnika (zupčanik, vratilo, remenica, ležaj ...) kao elemenata baze podataka, oni su definisani u segmentima (n. pr. venac zupčanika, glavčina ...) koji su kao oblici memorisani u AutoCAD bazi podataka [11]. Ovakav postupak je, s jedne strane, zahtevao veliki memorijski prostor, a sa druge strane nije omogućavao lako projektovanje istih delova različitih geometrijskih veličina (n. pr. zupčanika različitih prečnika ili različitog prečnika glavčine).

U DRUGOJ FAZI razvoja pomenutog sistema ovi nedostaci su izbegnuti stvaranjem baze podataka karakterističnih mašinskih delova njihovim definisanjem pomoću AutoLISP programskog jezika. Za svaki karakterističan deo (zupčanik, ležaj...) formiran je poseban AutoLISP program koji omogućava njegovo automatsko iscrtavanje. Pri tome su karakteristične dimenzije ovih delova varijabilnog karaktera koje se aktueliziraju u konkretnom slučaju u zavisnosti od zahteva konstruktora u jednom interaktivnom ciklusu. U okviru pomenute interakcije konstruktora se nude preporuke za karakteristične veličine, usklađene sa standardima, a programski je rešeno da se ostale veličine biraju automatski.

Na sl.4 dat je primer iscrtavanja pojedinih karakterističnih elemenata pomoću AutoLISP programa [6].

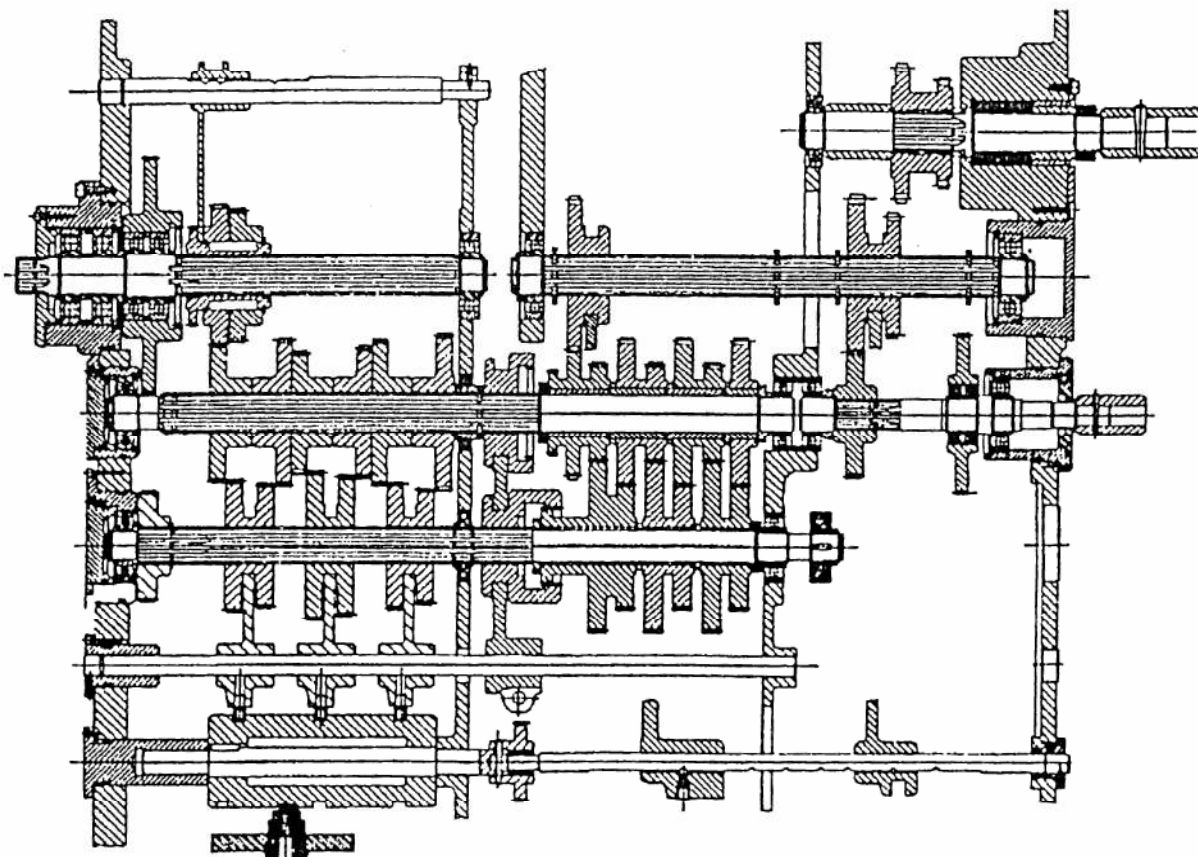


Sl.4 Crtaji pojedinih karakterističnih elemenata dobijenih pomoću AutoLISP programa

Fig.4 Drawings of the particular typical elements which are obtained by the AutoLISP software package

Sistem je koncipiran tako da se projektovanje sklopa prenosnika vrši na nivou podsklopa koji odgovara jednom vratilu, sa svim pratećim elementima, a da se procedura ponavlja onoliko puta koliko prenosnik ima vratila.

Na slici 5, kao primer rezultata testiranja pomenutog sistema, dat je sklopni crtež prenosnika za pomoćno kretanje. Napominje se da je rešenje sistema testirano na personalnom računaru klase 386 i ploteru HP.



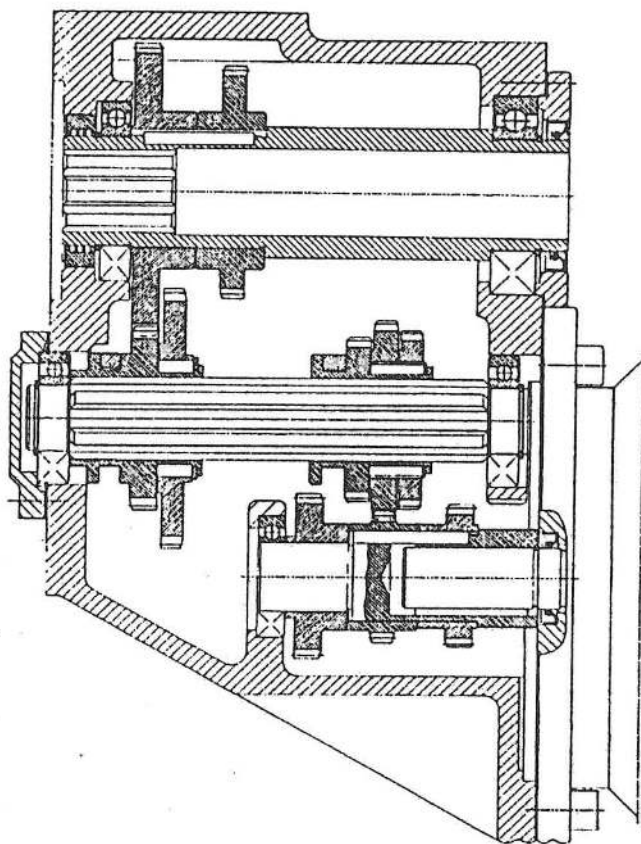
*Sl.5 Sklopni crtež prenosnika za pomoćno kretanje univerzalnog struga realizovan nadgrađnjom AutoCAD sistema*

*Fig.5 Assembly drawing of the feed drive gearbox of the universal lathe realized by the upgrade of the AutoCAD system*

### **3.2 Projektovanje sklopova na bazi nadgradnje ME 10 programskog sistema**

Projektovanje sklopova na bazi nadgradnje programskog sistema ME 10, koncipirano je na sličan način kao prethodno. Takođe podrazumeva razvoj baze karakterističnih elemenata prenosnika. U ovom slučaju je iskorišćena mogućnost paketa ME 10 da se formira baza "tipičnih članova" - varijanti karakterističnih elemenata. Ovu bazu formira sam projektant u grafičkoj komunikaciji sa sistemom ME 10. Dimenzije "tipičnih članova" su varijabilne i aktueliziraju se u konkretnom slučaju u zavisnosti od zahteva samog projektanta. U ovoj fazi nije obezbeđena mogućnost da se projektantu ponude preporučene ili standardne vrednosti pojedinih veličina "tipičnog člana". I u ovom slučaju se projektovanje vrši na nivou jednog vratila i ponavlja se onoliko puta koliko vratila ima prenosnik. Na slici 6 prikazan je sklopni crtež prenosnika za glavno kretanje, kao primer primene sistema ME 10 u projektovanju sklopova.





*Sl.6 Sklopni crtež prenosiča za glavno kretanje realizovan nadgradnjom sistema ME10*

*Fig.6 Assembly drawing of the speed drive gearbox realized by the upgrade of the ME10 system*

## 4.0 PROJEKTOVANJE DELOVA

Proces projektovanja delova bazira na relevantnim informacijama iz sklopnog crteža. To su određene funkcionalne mere i tehnološki zahtevi koji predstavljaju polazne informacije za projektovanje delova, čijom se konkretnom razradom dolazi do crteža sa svim neophodnim informacijama potrebnim za proizvodnju, odnosno za projektovanje tehnološkog procesa izrade dela. Sve teškoće u izboru i transferu neophodnih informacija na relaciji projektant sklopa-projektant dela rešene su ranije pomenutim metodom za modelovanje ulaznih informacija. U nastavku se daju osnovne informacije o dosada razvijenim rešenjima sistema za automatizovano projektovanje delova.

### 4.1 Sistem za automatizovano projektovanje delova rotacionog oblika - TEHCRT

Sistem TEHCRT predstavlja jedan od sistema iz SAPOR familije i namenjen je za automatizovano projektovanje delova rotacionog oblika - izradu radioničkog crteža. Osnovni razlozi za istraživačke zahvate na razvoju ovakvog, usko specijalizovanog sistema, su bili [1] [3]:

- Visoka učestanost delova rotacionog oblika u ukupnom asortimanu delova u proizvodnim pogonima.

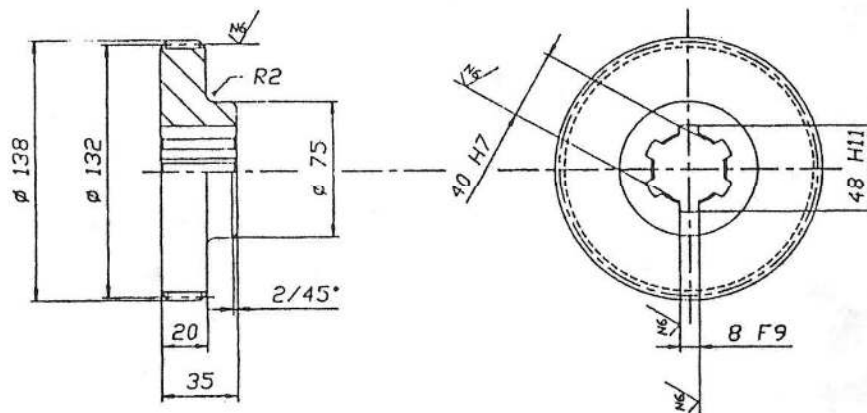


#### 4.2 Automatizovano projektovanje delova na bazi nadgradnje AutoCAD i ME10 sistema

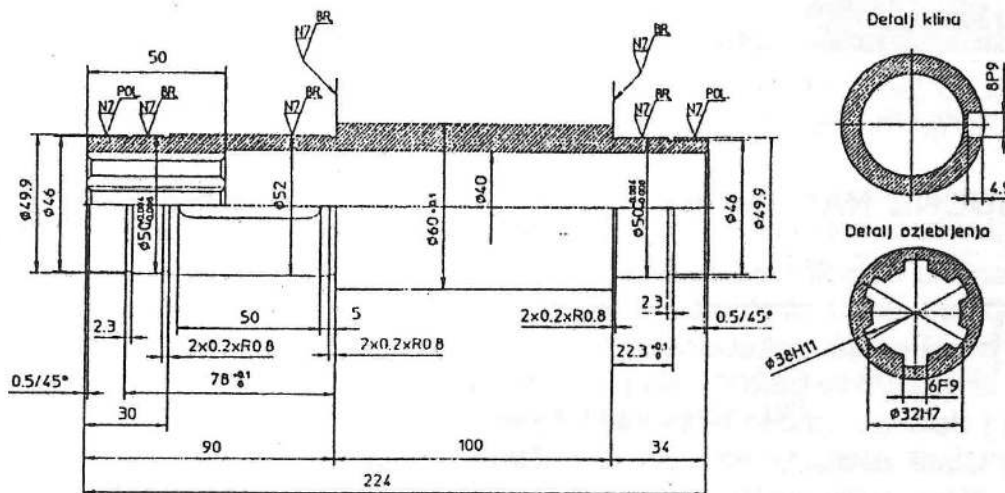
Sistemi AutoCAD i ME10 se mogu iskoristiti za automatizovano projektovanje delova, kako je to već ranije rečeno, na više načina:

- Formiranjem baze podataka koja sadrži karakteristične elemente pojedinih delova (venac zupčanika, glavčina i dr.). Deo se formira komponovanjem odgovarajućih elemenata iz baze podataka (AutoCAD).
- Razvijanjem posebnih programa pisanih u AutoLISP programskom jeziku za crtanje karakterističnih delova. Sve karakteristične dimenzije dela, u okviru ovog programskog rešenja, su varijabilne i aktuelizuju se u konkretnom slučaju u zavisnosti od zahteva projektanta. Na slici 4 dat primer korišćenja AutoLISP programa za iscrtavanje karakterističnih delova. I u ovom slučaju dimenzije dela su varijabilne.
- Definisanjem "tipičnog člana" - varijante ( u paketu ME10) nekog karakterističnog dela. I u ovom slučaju dimenzije dela su varijabilne i aktuelizuju se u konkretnom slučaju u zavisnosti od zahteva projektanta. Bazu delova predstavlja baza "tipičnih članova".

Na slikama 8 i 9 prikazani su primeri primene sistema AutoCAD i ME 10 u projektovanju delova.



Sl. 8 Radionički crtež zupčanika realizovan na bazi nadgradnje AutoCAD sistema  
Fig. 8 Gear technical drawing realized by the upgrade of the AutoCAD system



Sl. 9 Radionički crtež vratila realizovan na bazi nadgradnje ME 10 sistema  
Fig. 8 Shaft technical drawing realized by the upgrade of the ME 10 system

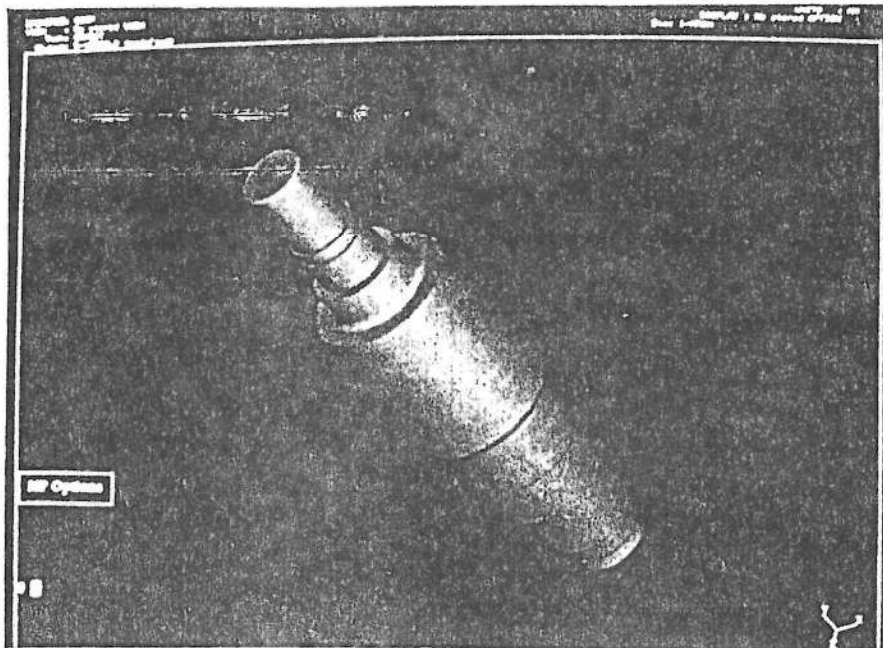
Za projektovanje delova pomoću 3D paketa I-DEAS koriste se klasične metode modeliranja punog tela (solid modeling) :

- Bulove operacije sa osnovnim 3D elementima ( kocka, kvadar, konus, lopta, cilindar, cev ...),
- Formiranjem profila iz koga se translacijom, rotacijom, skaliranjem ili kombinacijom sve tri transformacije, generiše gotov deo,
- "Presvlačenjem" karakterističnih profila i
- Definisanjem i spajanjem "graničnih ravni" dela.

I-DEAS softverski paket ima opciju formiranja IGES zapisa o delu koji se projektuje i preko koga se može povezati sa sistemima iz SAPOR familije. Naredna istraživanja u ovoj oblasti biće usmerena na stvaranje baze karakterističnih delova (u 3D obliku) koji će, zajedno sa standardnim 3D elementima i odgovarajućim transformacijama, omogućiti projektovanje željenog dela. Pored toga 3D modeliranje pomoću I-DEAS paketa želi se iskoristiti za :

- generisanje mreže konačnih elemenata u cilju proračuna
- generisanje putanje alata i postprocesora za obradu dela na NC mašinama alatkama

Na slici 10 dat je primer dela projektovanog primenom I-DEAS sistema.



Sl.10 Deo oblika vratila projektovan primenom I-DEAS sistema  
Fig.10 Drawing of the shaft designed by I-DEAS system

## 5.0 ZAKLJUČNE NAPOMENE

Istraživanja u oblasti novih tehnologija, a posebno CAD/CAM tehnologija, su već duže vreme prioritarna u istraživačkim zahvatima u Laboratoriji za mašine alatke. Tokom pomenutih istraživanja u Laboratoriji je formiran istraživački tim koji je, danas, osposobljen za rešavanje gotovo svih problema u oblasti automatizovanog projektovanja proizvoda i delova i njihove tehnologije izrade. Pomenuti istraživački tim je postigao značajne rezultate u oblasti razvoja CAD/CAM tehnologija, koji su jednim delom i verifikovani njihovom direktnom aplikacijom u industriji.

Rezultati prikazani u ovom radu predstavljaju samo segment istraživačkih dostignuća u oblasti automatizacije postupaka projektovanja. Naredna istraživanja u ovoj

oblasti, u skladu sa najnovijim tendencijama razvoja CAD/CAM tehnologija, kao i dosada imaće za osnovni cilj stvaranje uslova da se projektantu omogući da na najbrži i najlakši način dođe do optimalnog ( po funkcionalnosti, kvalitetu i ceni ) rešenja.

## 6.0 LITERATURA

- [1] GATALO R.: Prilog razvoju integralnog sistema za automatsko projektovanje rotacionih izradaka i njihove tehnologije izrade u metaloprerađivačkoj industriji, doktorska disertacija, FTN, Novi Sad, 1978.
- [2] GATALO, R., REKECKI J., HODOLIČ, J., BOROJEV LJ., MILOŠEVIĆ V., ZELJKOVIĆ, M., AVRAMOV G.: Istraživanje metoda automatizacije projektovanja i konstruisanja delova i proizvoda, elaborat istraživačke teme, Institut za proizvodno mašinstvo, FTN, Novi Sad, 1980.
- [3] NAVALUŠIĆ, S.: Prilog razvoju sistema za automatizovano projektovanje delova rotacionog oblika, magistarski rad, FTN, Novi Sad, 1986.
- [4] NAVALUŠIĆ, S., GATALO, R., ŠEŠKAR, I.: Software for technical drawing plotting, as a part of the system for automatic design of rotational parts, 3. International Conference on Computer Graphics, Zbornik radova, Dubrovnik, 1988.
- [5] GATALO, R., HODOLIČ, J., NAVALUŠIĆ, S., ZELJKOVIĆ, M.: CAD/CAM System Achievements and Trends in the Development at the Institute for production Engineering of the Faculty of Technical Sciences in Novi Sad, CIRP International Seminar on CA-Design, Zbornik radova, Ljubljana, 1990.
- [6] GATALO, R., HOLOŠI, Z., NAVALUŠIĆ, S., ZELJKOVIĆ, M.: Ein System für automatisierte projektierung von Baugruppen aufgrund des Aufbaues mit dem AutoCAD Programmsystem, 2. International Symposium - DAAAM FLEXIBLE AUTOMATION, Vysoke Tatry, Štrbske Pleso, 1991.
- [7] GATALO, R., SAKAČ, Z., ZELJKOVIĆ, M., NOVAKOVIĆ, D., NAVALUŠIĆ, S.: Modular machine tools design with I-DEAS software package in turning machines design, 2. International Symposium - DAAAM FLEXIBLE AUTOMATION, Vysoke Tatry, Štrbske Pleso, 1991.
- [8] GATALO, R., HOLOŠI, Z., NAVALUŠIĆ, S., ZELJKOVIĆ, M.: Automatizovano projektovanje sklopova primenom AutoCAD i AutoLISP programskih paketa, Zbornik radova Instituta za proizvodno mašinstvo FTN, Novi Sad, (1992), br. 9
- [9] GATALO, R., REKECKI, J., SAKAČ, Z., ZELJKOVIĆ, M., NOVAKOVIĆ, D., NAVALUŠIĆ, S.: Modularno projektovanje mašina alatki primenom I-DEAS programskog paketa - na primeru mašina za obradu struganjem, Zbornik radova Instituta za proizvodno mašinstvo FTN, Novi Sad, (1992) br. 9
- [10] NAVALUŠIĆ S.: Sistem za automatizovano projektovanje i konstruisanje sklopova u okviru integralne koncepcije automatizovanog projektovanja proizvoda i njihove tehnologije izrade, doktorska disertacija- radni materijal, Mašinski fakultet, Novi Sad.
- [11] GATALO R., NAVALUŠIĆ S., MILOŠEVIĆ V., PALUŠEK M., ČANADANOVIĆ M.: Prilog razvoju sistema za automatizovano projektovanje sklopova i delova u okviru integralne koncepcije za automatizovano projektovanje proizvoda, 3. jugoslovenski simpozijum CAD/CAM, XVI JUPITER konferencija, Cavtat, 1990.
- [12] REKECKI J., JANOŠI J., GATALO R., BRAUHLER J., NAĐABONJI G., ZELJKOVIĆ M., BOROJEV LJ., HODOLIČ J.: SISTEM STRUGOVA - Koncepcija razvoja i konstrukciona rešenja familije horizontalnih strugova za oblast prečnika od 450 do 2000 mm, elaborat (radeno za potrebe FAMIL POTISJE iz Ade), Institut za proizvodno mašinstvo, FTN, Novi Sad, 1982.