

M. Plančak*

PRIMENA METODE VIZIOPLASTIČNOSTI KOD ODREĐJIVANJA
NAPONSKOG STANJA U OBRADKU**

R e z i m e

Poznavanje naponsko-deformacionog stanja u obradku za vreme procesa deformisanja je veoma značajno ne samo sa stanovišta određivanja osnovnih parametara procesa nego i za optimalnu konstrukciju svih elemenata obradnog sistema kao i za maksimalno iskorišćenje obradivosti materijala.

Za proces suprotno-smernog istiskivanja određeno je naponsko stanje po zapremini obradka od čelika i to pomoću metode vizioplastičnosti: efektivni napon σ_e , kao i naponske komponente σ_r , σ_z , σ_θ , τ_{rz} . Kao granični uslov korišćen je radijalni napon na zidu matrice. Ovaj napon određen je eksperimentalnim putem pomoću mernog pipka.

STRESS DETERMINATION IN COLD EXTRUSION BY MEANS OF
VISOPLASTICITY METHOD

S u m m a r y

The knowledge of stress-strain state in the work-piece during deformation process is very significant not only for the determination of the basic parameters of the process, but also for optimal design of all the elements of the working system, as well as for maximum use of material workability.

Complete stress state within the volume of workpiece in backward extrusion of steel was determined on the basis of visio-plasticity method: effective stress σ_e and stress components σ_r , σ_z , σ_θ , τ_{rz} . As a boundary condition the radial stress on the container wall was used. This radial stress was determined by experiment (pin load cell).

*) Plančak dr Miroslav, dipl.ing., docent, Fakultet tehničkih nauka, Institut za proizvodno mašinstvo, 21000 Novi Sad, V.Perića Valtera 2.

**) Rad je objavljen na V međunarodnom simpozijumu o plastičnosti i otporu deformacije metala, Herceg Novi, april 1986. godine.

Jedan od osnovnih i najvažnijih zadataka u okviru analize procesa obrade deformisanjem je identificiranje naponskog stanja po zapremini zone deformisanja. Poznavanjem naponskog stanja moguće je odrediti veličinu potrebne sile, opterećenje alata, analizirati problematiku obradivosti materijala, kvaliteta obradka i drugo.

Naponsko stanje po zapremini zone deformisanja moguće je odrediti pomoću različitih metoda. Koja će se od metoda koristiti zavisi od mnogih faktora: vrste procesa deformisanja, željene tačnosti, raspoloživog vremena i opreme.

Jedna od metoda kojom se može odrediti naponsko stanje u zoni deformisanja je metoda vizioplastičnosti. To je teorijsko-eksperimentalna metoda kojom se, pored naponskog stanja mogu odrediti i drugi bitni parametri procesa kao što su kinematika procesa, deformaciono stanje i drugo.

Metoda vizioplastičnosti korišćena je od mnogih autora [1], [3], u raznim njenim vidovima. Kod nas ovu metodu koristili su autori [2] kod analize proizvoda malog prečnika.

Osnovni princip na kome se zasniva ova metoda sastoji se u tome da se pomoću deformacijske mreže, koja se nanosi na materijal, prati kretanje čestica materijala. Poznavanjem puta čestice i vremena u kojem je taj put načinjen, moguće je odrediti brzine pomeranja čestica materijala:

$$V_r = \frac{\Delta S_r}{\Delta t} ; \quad V_z = \frac{\Delta S_z}{\Delta t} \quad (1)$$

(Analizira se aksijalno-simetrični slučaj deformisanja).

$\Delta S_r, \Delta S_z$ - predjeni put u pravcu "r" tj. "z" ose;
 Δt - interval vremena u kojem je taj put načinjen
 V_r, V_z - radijalna i aksijalna brzina čestica.

vrstne deformacije u pojedinim tačkama zone deformisanja dobijaju se kao izvodi brzina po odgovarajućim koordinatama:

$$\begin{aligned}\dot{\epsilon}_r &= \frac{\partial v_r}{\partial r} \\ \dot{\epsilon}_z &= \frac{\partial v_z}{\partial z} \\ \dot{\epsilon}_\theta &= -(\epsilon_r + \epsilon_z) \\ \dot{\gamma}_{zr} &= \left(\frac{\partial v_r}{\partial z} + \frac{\partial v_z}{\partial r} \right)\end{aligned}\quad (2)$$

Kombinujući jednačine ravnoteže:

$$\begin{aligned}\frac{\partial \sigma_r}{\partial r} + \frac{\partial \tau_{zr}}{\partial z} + \frac{\sigma_r - \sigma_\theta}{\partial r} &= 0 \\ \frac{\partial \tau_{zr}}{\partial r} + \frac{\partial \sigma_z}{\partial z} + \frac{\tau_{zr}}{\partial r} &= 0\end{aligned}\quad (3)$$

sa jednačinama koje predstavljaju vezu izmedju napora i brzina deformacija:

$$\begin{aligned}\dot{\epsilon}_r &= \lambda(\sigma_r + p) \\ \dot{\epsilon}_z &= \lambda(\sigma_z + p) \\ \dot{\epsilon}_\theta &= \lambda(\sigma_\theta + p) \\ \dot{\gamma}_{zr} &= 2\lambda \tau_{zr} \\ \dot{\gamma}_{r\theta} &= \dot{\gamma}_{\theta z} = 0\end{aligned}\quad (4)$$

može se doći do jednačine ovog oblika:

$$\frac{\partial \sigma_z}{\partial r} = \frac{2}{3} \sigma_e \left| \frac{\partial}{\partial r} \left(\frac{\dot{\epsilon}_z - \dot{\epsilon}_r}{\dot{\epsilon}} \right) - \frac{\dot{\epsilon}_r - \dot{\epsilon}_\theta}{r \dot{\epsilon}} - \frac{1}{2} \frac{\partial}{\partial z} \left(\frac{\dot{\gamma}_{zr}}{\dot{\epsilon}} \right) \right| \quad (5)$$

Gornja jednačina predstavlja gradijent aksijalnog napona po osi "r" i zavistan je od elemenata brzine deformacija ($\dot{\epsilon}_r$, $\dot{\epsilon}_z$, $\dot{\epsilon}_\theta$, $\dot{\gamma}_{zr}$, $\dot{\epsilon}$) i efektivnog napona σ_e . Elementi brzine deformacija dobijaju se na prethodno opisan način, a efektivni napon u odgovarajućim tačkama može se dobiti preko merenja tvrdoće.

Sam aksijalni napon na ravnima $z = \text{const.}$ dobija se integracijom jednačine (5). Integraciona konstanta u jednačini

$$\sigma_z = \int_0^r \frac{2}{3} \sigma_e \left| \frac{\partial}{\partial r} \left(\frac{\dot{\epsilon}_z - \dot{\epsilon}_r}{\dot{\epsilon}} \right) - \left(\frac{\dot{\epsilon}_r - \dot{\epsilon}_\theta}{r \dot{\epsilon}} \right) - \frac{1}{2} \frac{\partial}{\partial z} \left(\frac{\gamma_{zr}}{\dot{\epsilon}} \right) \right| dr + K \dots \dots \dots (6)$$

(6) određuje se iz graničnog uslova.

Poznavanjem veličine aksijalnog napona u pojedinim tačkama tela lako se dolazi i do ostalih komponenta naponskog stanja prema:

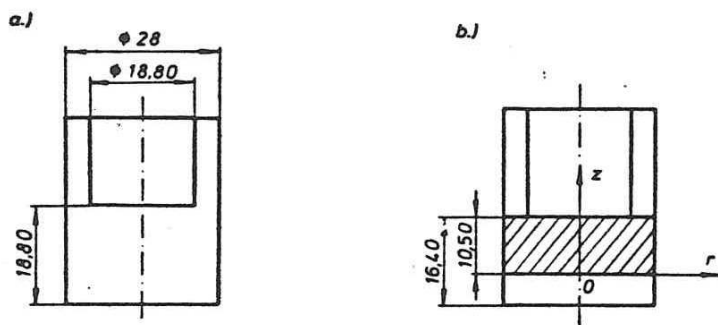
$$\begin{aligned} \sigma_r &= \sigma_z + \frac{2}{3} \sigma_e \left(\frac{\dot{\epsilon}_r - \dot{\epsilon}_z}{\dot{\epsilon}} \right) \\ \sigma_\theta &= \sigma_z + \frac{2}{3} \sigma_e \left(\frac{\dot{\epsilon}_\theta - \dot{\epsilon}_z}{\dot{\epsilon}} \right) \\ \tau_{zr} &= \frac{\sigma_e}{3} \frac{\dot{\gamma}_{zr}}{\dot{\epsilon}} \end{aligned} \quad (7)$$

Na bazi metode čiji su osnovni postulati dati u prethodnom tekstu, određeno je naponsko stanje $(\sigma_z, \sigma_r, \sigma_\theta, \tau_{rz})$ po zapremini zone deformisanja u procesu suprotno-smernog istiskivanja čelika.

OPIS EKSPERIMENTALNOG POSTUPKA

Suprotno-smerno istiskivanje je nestacionaran proces, što znači da se kinematsko i naponsko polje u jednoj nepokretnoj tački prostora u kome se odvija deformisanje menja u toku vremena. U takvim procesima analiza jednog određenog priraštaja deformacije ne može dati sliku o kinematskom i naponskom polju za vreme celog procesa (kako je to kod stacionarnih procesa), nego samo za posmatrani priraštaj.

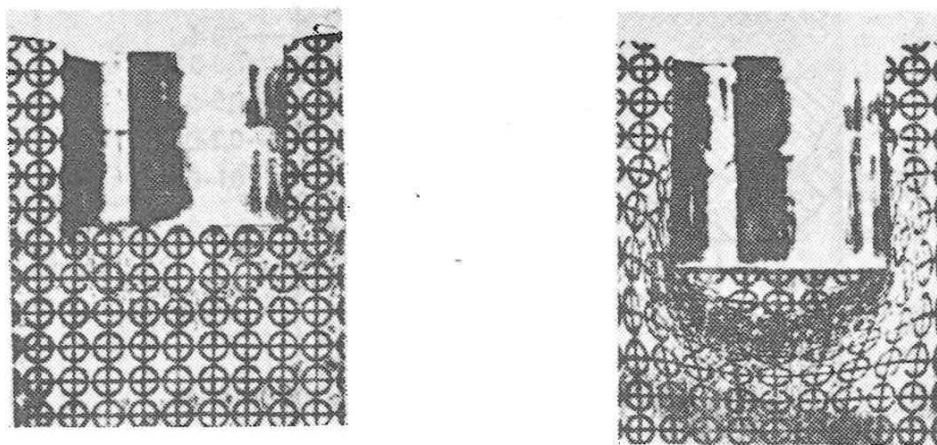
Stoga je bilo potrebno odrediti interval na kraju kojeg bi se odredilo naponsko stanje u zapremini obratka. To je učinjeno kako je prikazano na sl. 1 i 2. Slika 1 prikazuje geometriju uzorka na početku i kraju posmatrane etape. Takođe je na slici 1a prikazana i oblast u kojoj je analizirano naponsko stanje (šrafirana površina).



Slika 1. Početak i završetak analiziranog priraštaja

Odredjivanje brzine pomeranja i brzina deformacija

Brzine pomeranja u koordinatnom sistemu r, z (sl. 1b) određene su pomoću deformacione mreže. Uzorak je rasečen po meridijalnoj ravni i deformisan do trenutka dostizanja geometrije kao na sl. 1a. Zatim je izvadjen iz matrice, a na njegovu meridijalnu ravan nanescna je deformaciona mreža kružnog oblika (prečnik kruga 2 mm), (sl.2a). Mreža je naneta elektrohemijskim putem pomoću specijalnog uređjaja za elektrohemijsko obeležavanje metala tipa EI 48 Mf-3.



Slika 2. Merna mreža na početku i završetku posmatranog intervala

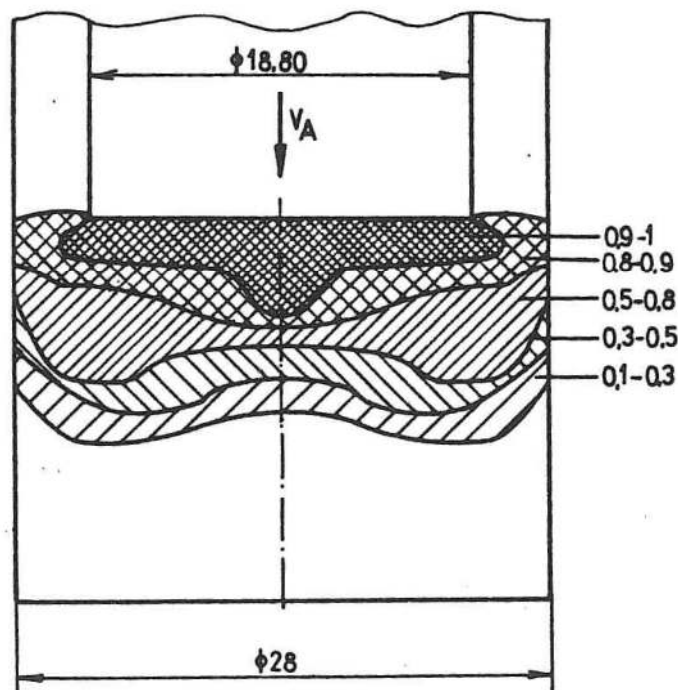
Uzorak je potom ponovo postavljan u matricu i deformisan do trenutka postizanja geometrije kao na sl.1b.

Deformaciona mreža na početku intervala i na kraju intervala fotografisana je (sl.2a i 2b). Na taj način fiksirani su početak i kraj jednog priraštaja deformacije. Uzorak je od domaćeg materijala č.1121.

Uporedjenjem nedeformisane i deformisane mreže dobijena su pomeranja svake tačke merne mreže u toku intervala vremena Δt , koliko je posmatrani interval trajao. Ovo uporedjenje izvršeno je direktnim preklapanjem i projektovanjem slajdova na projektno platno sa uvećanjem od 30 puta. Poznayanjem pomeranja svake tačke u meridijalnoj ravni, pomoću (1) određene su radijalne i aksijalne komponente brzine svake tačke. Rezultujuća brzina dobija se kao:

$$v = \sqrt{v_z^2 + v_r^2} \quad (8)$$

Na slici 3 dat je raspored rezultujuće brzine svake tačke u odnosu na brzinu žiga ($\frac{v}{v_A}$), a u tabeli T1 vrednosti komponentalnih brzina ($\frac{v_r}{v_A}$ i $\frac{v_z}{v_A}$) u r, z koordinatnom sistemu.



Slika 3. Raspored brzine u zoni deformisanja

Tabela 1.

z	r	0	1,55	3,10	4,65	6,20	7,75	9,30	10,80	12,50	14,00
0	v_r/v_A	0	0,025	0,075	0,125	0,200	0,255	0,100	0,070	0,0375	0
	v_z/v_A	-0,055	-0,045	-0,030	-0,0375	-0,02	-0,0125	-0,010	+0,105	0,025	0
1,5	v_r/v_A	0	0,075	0,137	0,305	0,370	0,397	0,410	0,225	0,08	0
	v_z/v_A	-0,187	-0,175	-0,120	-0,075	-0,030	-0,0225	0,05	0,112	0,125	0,025
3	v_r/v_A	0	0,2	0,31	0,45	0,44	0,512	0,53	0,435	0,10	0
	v_z/v_A	-0,445	-0,43	-0,255	-0,13	-0,06	-0,03	-0,012	0,25	0,15	0,10
4,5	v_r/v_A	0	0,117	0,275	0,377	0,450	0,537	0,550	0,487	0,250	0
	v_z/v_A	-0,69	-0,67	-0,467	-0,330	-0,235	-0,087	-0,03	0,32	0,4	0,3
6	v_r/v_A	0	0,080	0,245	0,5	0,5	0,587	0,687	0,545	0,20	0
	v_z/v_A	-0,9	-0,88	-0,800	-0,750	-0,155	-0,05	0,55	0,617	0,425	
7,5	v_r/v_A	0	0,07	0,187	0,300	0,375	0,800	0,850	0,600	0,200	0
	v_z/v_A	-0,95	-0,945	-0,857	-0,800	-0,637	-0,200	-0,085	0,650	0,75	0,70
9	v_r/v_A	0	0,03	0,125	0,187	0,305	0,750	0,900	0,500	0,145	0,145
	v_z/v_A	-0,975	-0,955	-0,945	-0,880	-0,812	-0,625	-0,18	0,75	0,812	0,837
10,50	v_r/v_A	0	0,02	0,0375	0,0625	0,177	0,350	0,90	0,250	0,100	0
	v_z/v_A	-1,000	-0,985	-0,97	-0,900	-0,875	-0,805	-0,500	0,800	0,875	0,887

Brzine deformacija ($\dot{\epsilon}_r$, $\dot{\epsilon}_z$, $\dot{\epsilon}_\theta$, $\dot{\gamma}_{zr}$) dobijaju se na bazi poznatog rasporeda aksijalne i radijalne komponente brzine pomeranja i to prema (2). Jedan od načina (koji je primenjen u ovom radu) jeste diferencijalni postupak. U slučaju kada su rastojanja između posmatranih tačaka dovoljno mala mogu se izjednačiti izrazi:

$$\frac{\partial v_r}{\partial r} = \frac{\Delta v_r}{\Delta r} \quad (9)$$

$$\frac{\partial v_z}{\partial z} = \frac{\Delta v_z}{\Delta z}$$

Na taj način brzine deformacije mogu se odrediti preko sledećih izraza:

$$\dot{\epsilon}_r = \frac{\partial v_r}{\partial r} = \frac{\Delta v_r}{\Delta r} = \frac{(v_r)_{z,r+1} - (v_r)_{z,r-1}}{2 \Delta r}$$

$$\dot{\epsilon}_z = \frac{\partial v_z}{\partial z} = \frac{\Delta v_z}{\Delta z} = \frac{(v_z)_{z+1,r} - (v_z)_{z-1,r}}{2 \Delta z}$$

$$\dot{\epsilon}_\theta = -(\epsilon_r + \epsilon_z)$$

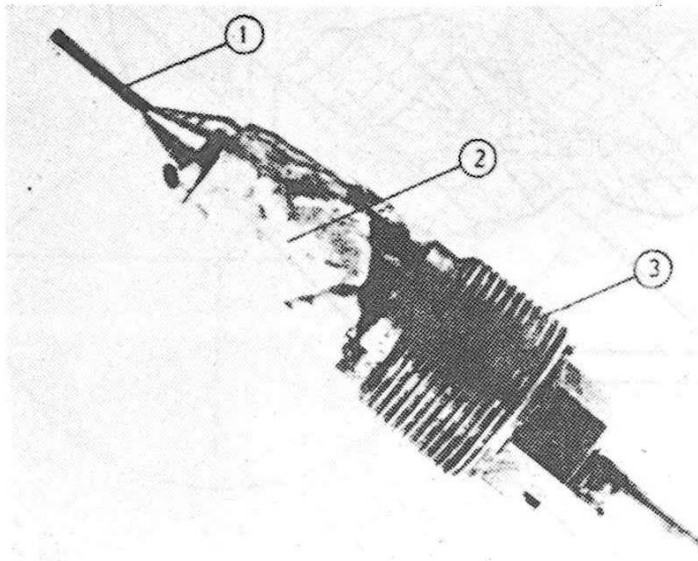
$$\dot{\gamma}_{zr} = \left(\frac{\partial v_r}{\partial z} + \frac{\partial v_z}{\partial r} \right) = \left(\frac{\Delta v_r}{\Delta z} + \frac{\Delta v_z}{\Delta r} \right) = \left| \frac{(v_z)_{z,r+1} - (v_z)_{z,r-1}}{2 \Delta r} + \frac{(v_r)_{z+1,r} - (v_r)_{z-1,r}}{2 \Delta r} \right| \quad (10)$$

Odredjivanje naponskog stanja

Uz pomoć poznatih veličina brzina deformacije, preko jednačine (6) dobija se raspored aksijalnog napona (σ_z) na ravnima $z = \text{const}$. Kako u toj jednačini figurira i efektivni napon u korespondirajućim tačkama, to je bilo potrebno odrediti i " σ_e ". Ovaj način odredjen je pomoću merenja tvrdoće (veza između σ_e -tvrdoća).

Kao granični uslov, neophodan za odredjivanje integracione konstante, korišćen je radijalni napon na zidu matrice. Ovaj napon odredjen je eksperimentalno pomoću mernog pipka ugrađenog u zid matrice, sl. 4 [4]. Poznavanjem " σ_r " na zidu matrice moguće je u toj tački odrediti i aksijalni napon preko:

$$\sigma_z = \sigma_r - \frac{2}{3} \sigma_e \left(\frac{\dot{\epsilon}_r - \dot{\epsilon}_z}{\dot{\epsilon}} \right) \quad (11)$$



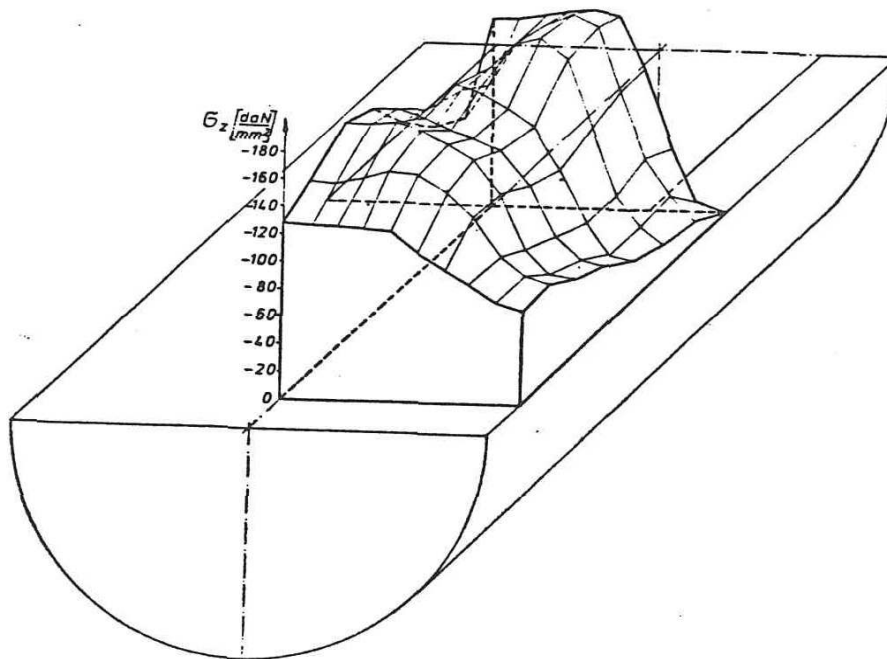
- 1 - taster
- 2 - merne trake
- 3 - navojni deo

Slika 4. Merni pipak.

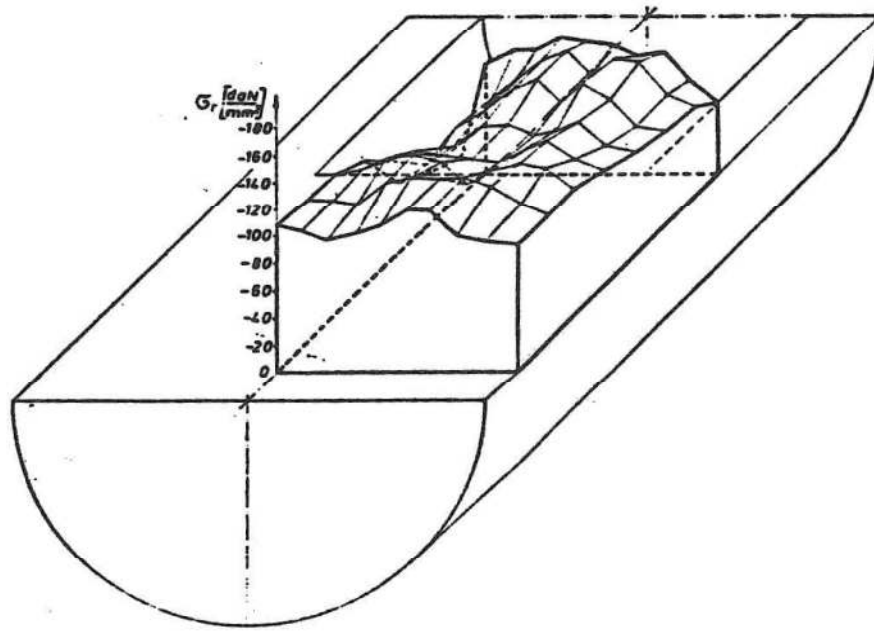
Na taj način određuje se ingraciona konstanta "K" za određenu "z"-ravan.

Na opisani način određen je aksijalni napon " σ_z " u meridijalnoj ravni uzorka. Pomoću jednačina (7) određene su i ostale komponente naponskog stanja (σ_r , σ_θ , σ_{rz}).

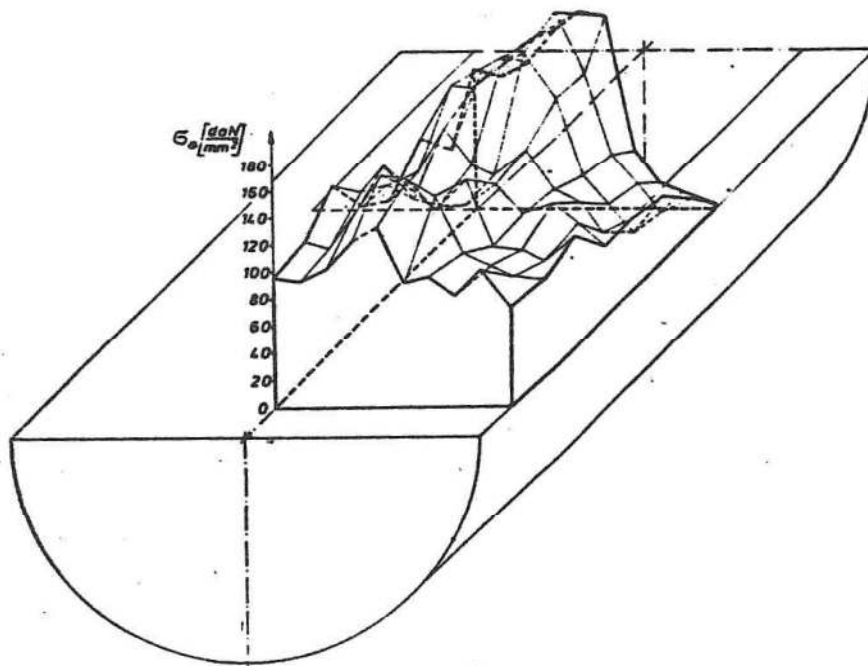
Raspored svih naponskih komponenti prikazan je u aksonometrijskoj projekciji na slikama 5-8.



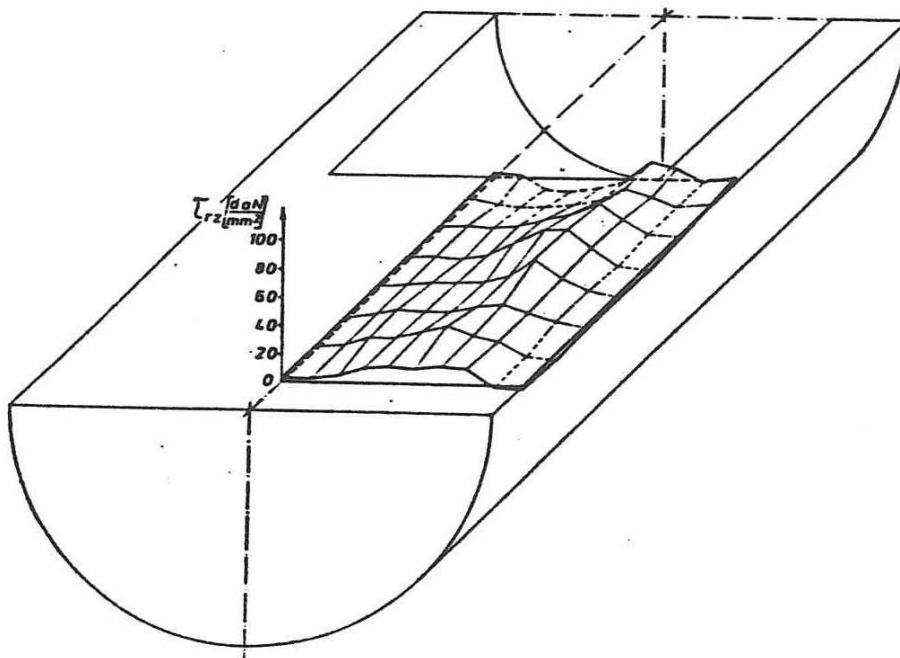
5. Raspored " σ_z " napona



Slika 6. Raspored " σ_r " napona



Slika 7. Raspored " σ_θ " napona



Slika 8. Raspored " τ_{rz} " napona

Z A K L J U Č A K

Metodom vizioplastičnosti određene su naponske komponente po zapremini uzorka za slučaj suprotno-smernog istiskivanja domaćeg čelika Č.1121.

Sve četiri naponske komponente pritisknog su karaktera. Istovremeno, između apsolutnih vrednosti napona u pojedinim zonama tela postoje značajne razlike, što ukazuje na relativno veliku neravnomernost naponskog stanja. Tok aksijalnog napona (σ_z) zavisao je od udaljenosti posmatrane ravni od čela žiga. U ravnima koje su bliže čelu žiga " σ_z " pokazuje neravnomerniji tok. Najveće vrednosti (negativne) aksijalni napon ima u oblasti ispod čela žiga da bi na mestu kontakta materijala i zida matrice " σ_z " bio najmanji.

Naponske komponente σ_r i σ_θ takodje se odlikuju neravnomernim rasporedom unutar zapremine tela. Obe ove komponente svoje maksimalne vrednosti dostižu u zonama koje su u neposrednoj blizini čela žiga i to na radijalnom rastojanju $r = r_z$ (r_z - poluprečnik žiga) od ose obradka. Idući ka

dnu obradka raspored σ_r i σ_θ postaje ravnomerniji. Tangencijalna komponenta (τ_{rz}) manja je za jedan red veličina od normalnih komponenti, što upućuje na zaključak da se kod približnih analitičkih metoda ona može zanemariti.

Kada je reč o metodi vizioplastičnosti, tačnost dobijenih rezultata u velikoj meri zavisi od tačnosti eksperimentalne procedure (nanošenje deformacione mreže, očitavanje deformisane mreže).

LITERATURA

- | 1 | Shabaik, A., Thomsen, E.G.: "Some Additional Studies of the Mechanics of Axisymmetric Extrusion by the Viscoplasticity Method", CIRP Vol. XVI, pp.41-48, 1968.
- | 2 | N. Mišković, B. Mišković, M. Mladenović: "Mogućnosti određivanja lokalnih deformacija kod proizvoda malog prečnika primenom eksperimentalnih metoda izučavanja plastične deformacije", II Savjetovanje o plastičnosti i otporu deformaciji metala, Igalo, 1980.
- | 3 | Voelkner, W.: "Spannungs Kraft und Arbeitsermittlung beim Umformen", Fertigungstechnik und Betrieb 25(1975), 12.
- | 4 | M. Plančak: "Naponsko-deformaciono stanje u procesima hladnog istiskivanja čelika", Doktorska disertacija, Novi Sad, 1984.