

STRUČNI RAD

S. Vasić, M. Bogičević*

PRIMENA RAČUNARA PRI PROJEKTOVANJU GEOMETRIJSKIH
I TEHNOLOŠKIH PARAMETARA KONUSNIH ZUPČANIKA

R e z i m e

U radu je opisan postupak projektovanja geometrijskih i tehnoloških parametara konusnih zupčanika po metodama KONVOID, HARBEK i KURVEX pomoću računara. U tu svrhu je projektovan programski paket za automatsko projektovanje geometrije konusnog zupčastog para kako poznatog tako i nepoznatog (rekonstrukcija) i za kreiranje karte za podešavanje mašine.

THE USE OF COMPUTER FOR GEOMETRICAL AND TECHNOLOGICAL
PARAMETERS PROJECTION OF THE BEVEL GEARS

S u m m a r y

In the paper a computer procedure of geometrical and technological parameters projection of the bevel gears is described according to methods KONVOID, HARBEK and KURVEX. Due to this projection the programming package for automatical projection of geometry of bevel gears - known and unknown (reconstruction) and for creating a card for machine adjustment, has been developed.

1. U V O D

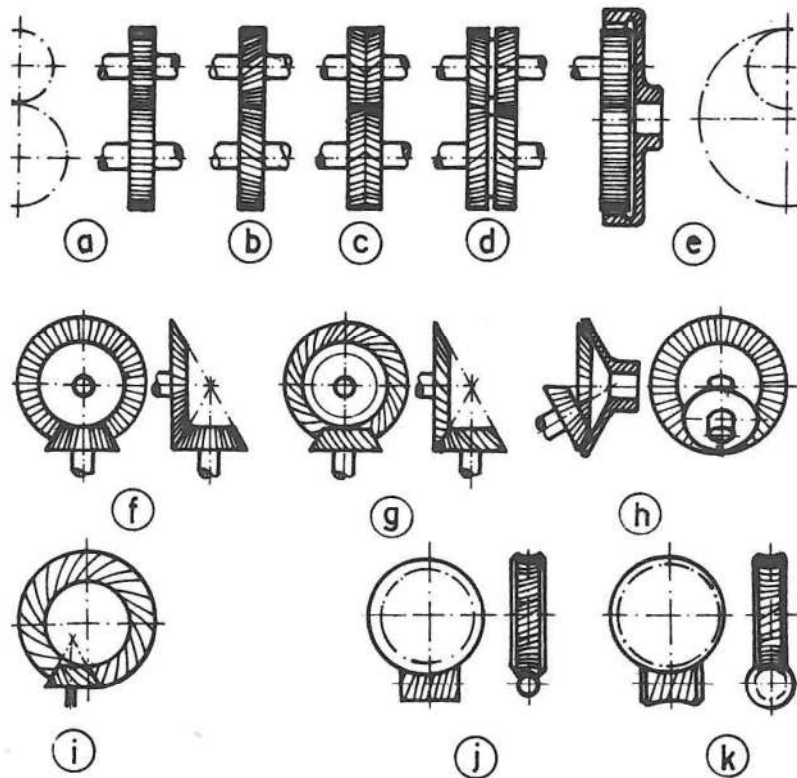
Zupčasti prenosnici su mehanički prenosnici kod kojih se obimna sila jednog vratila prenosi na drugo pomoću zubaca u neposrednom dodirivanju. Odlikuju se malim gabaritnim dimenzijama, visokim stepenom iskorišćenja, velikom izdržljivošću i trajnošću

*) Vasić Siniša, dipl.ing, asistent, Fakultet tehničkih nauka, Instituta za proizvodno mašinstvo, 21000 Novi Sad, Vladimira Perića-Valtera 2
Bogičević Milomir, dipl.ing, RO "Pobeda IMO", 00UR "Metalac", 21000 Novi Sad, Rade Končara 1.

u radu, mogućnošću primene u veoma širokoj oblasti snaga, brojeva, obrtaja i prenosnih odnosa.

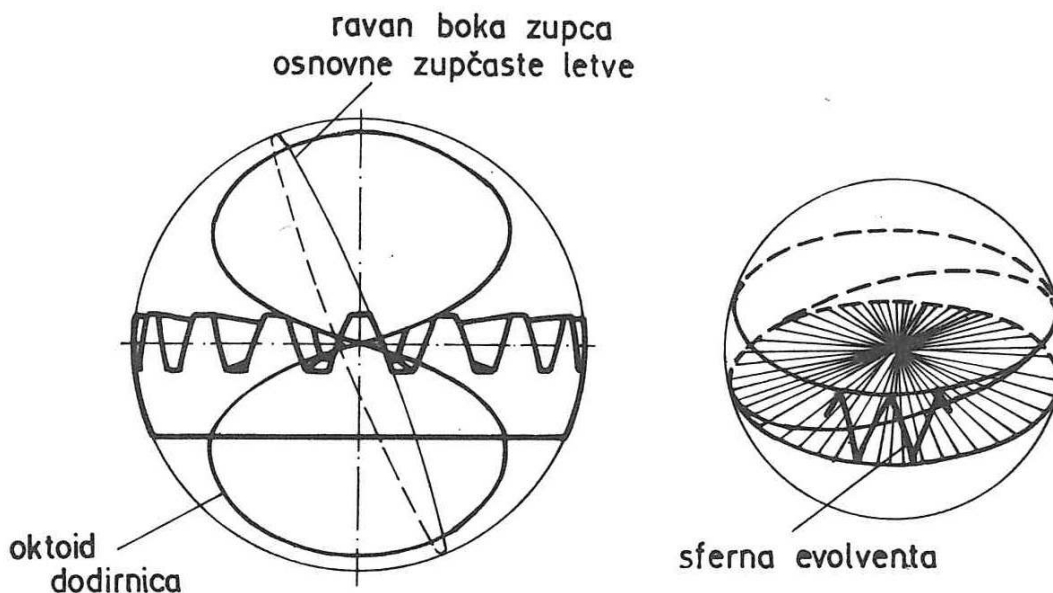
Ako se za meru veličine uzme modul, onda se on kreće u granicama od 0,1 mm kod časovnika i preciznih mernih instrumenata, pa do 36 mm kod ogromnih teških mašina. Što se tiče snage koju prenose, ona se kreće i do 75 MW, dok obrtni moment može da bude do $5 \cdot 10^6$ Nm.

Na slici 1 su prikazane vrste zupčanika.



Sl.1. Vrste zupčanika - a) cilindrični zupčanici sa pravim zubima; b) cilindrični zupčanici sa kosim (helikoidnim) zubima; c) cilindrični zupčanici sa strelastim zubima; d) cilindrični zupčanici sa strelastim zubima i izlazom za alat; e) cilindrični zupčanici sa unutrašnjim ozubljenjem; f) konusni zupčanici sa pravim i kosim zubima; g) konusni zupčanici sa zavojnim zubima; h) konusni zupčanici sa unutrašnjim ozubljenjem; i) hipoidni zupčanici; j) pužni prenosnici sa cilindričnim pužem; k) pužni prenosnici sa globoidnim pužem [1].

U grupu konusnih zupčastih parova spadaju zupčanici čije se ose seku. Prema profilu osnovne zupčaste ploče dele se na oktoidne i sfernoevolventne (slika 2).



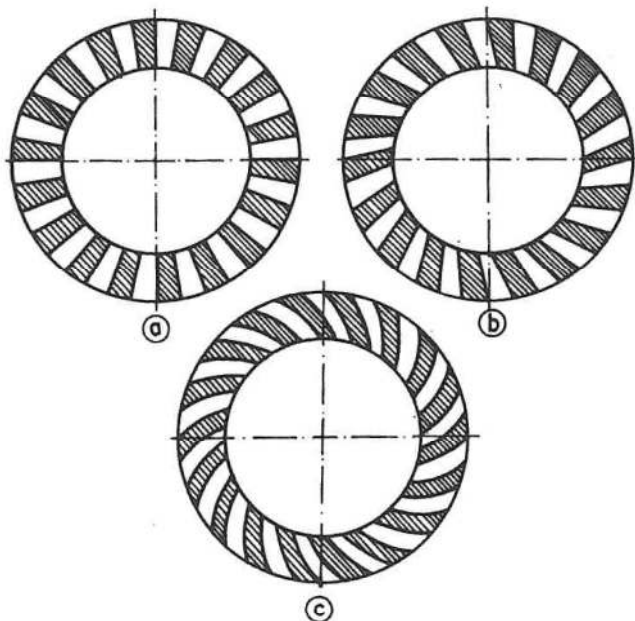
Sl.2. Oktoid i sferna evolventa |6|

Prema obliku bočnih linija osnovne zupčaste ploče razlikuju se zupčanici sa pravim, kosim i zavojnim zubima (slika 3). Fabrike koje proizvode mašine za izradu konusnih zupčanika imaju detaljno razradjene proračune geometrijskim mera zuba i parametara za podešavanje mašine za izradu.

Projektovanje i proizvodnja konusnih zupčanika, pogotovo konusnih zupčanika sa zavojnim zubima je složen proces. U fazi projektovanja mora se voditi računa o osnovama teorije spreznja konusnog zupčastog para, toku proračuna geometrijskih parametara i uticaju osnovnih geometrijskih parametara na kvalitet i tačnost obrade, toku proračuna parametara za podešavanje mašine za izradu zupčanika, pravilnom odredjivanju izmenljivih zupčanika odvale i podele i izboru odgovarajućeg reznog alata.

Oyako složen i dugotrajan postupak iziskuje potpuno teoretsko i praktično znanje projektanta ozubljenja. I pored toga, u toku projektovanja, zbog njegove složenosti, dugotrajnosti i mnoštva pomoćnih tabela i dijagrama, često nastaju greške koje

se mogu otkriti tek posle izrade i kontrole prvog zupčanika. Lociranje greške pak predstavlja poseban problem.

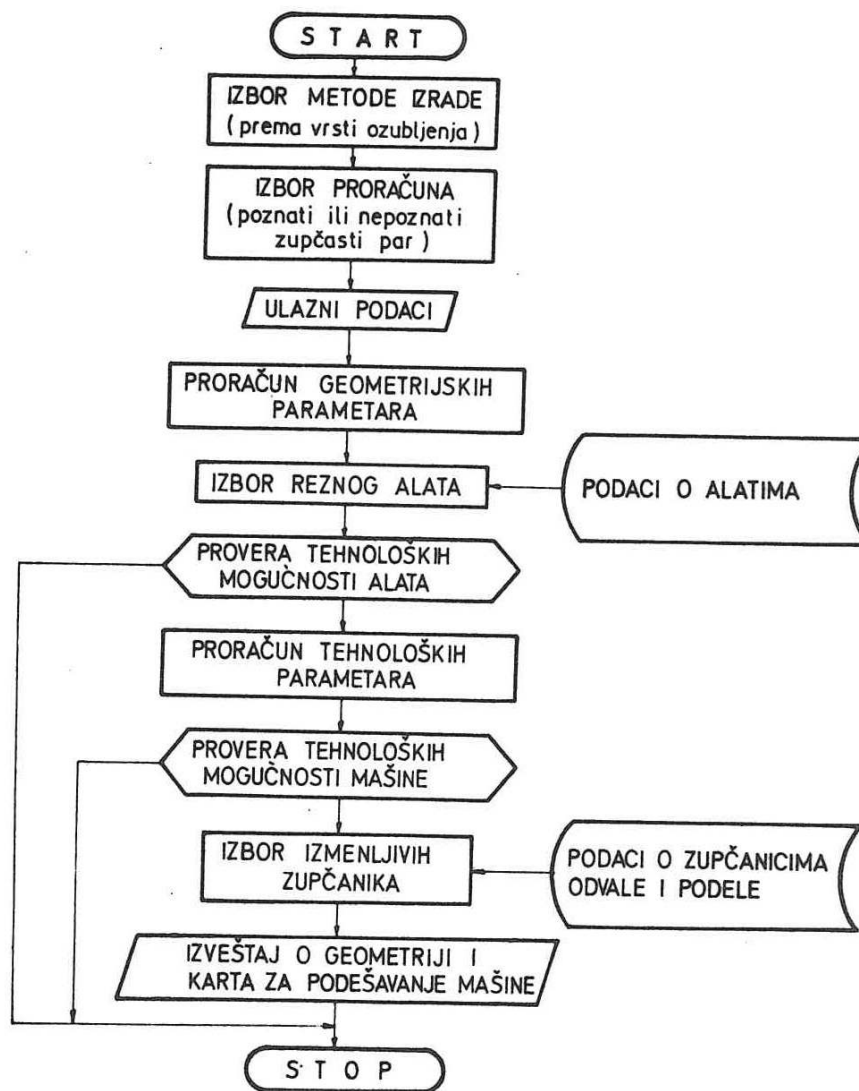


Sl. 3. Podela konusnih zupčastih parova prema obliku bočnih linija osnovne zupčaste ploče a) pravi; b) kosi; c) zavojni [6]

Često se postavljaju zahtevi za rekonstrukcijom zupčastog para (ovde nazvanog - nepoznati zupčasti par) nakon havarije nekog prenosnika ili mašine. U takvim slučajevima često ne postoji konstruktivna dokumentacija, što predstavlja praktično nov posao i za konstruktora i za tehnologa.

2. POSTUPAK PROJEKTOVANJA GEOMETRIJSKIH I TEHNOLOŠKIH PARAMETARA POMOĆU RAČUNARA

Model organizacionog koncepta sistema za projektovanje geometrijskih i tehnoloških parametara konusnih zupčanika prikazan je na slici 4. Sistem je namenjen za automatizovano projektovanje geometrijskih parametara ozubljenja i proračun podataka za podešavanje mašine za izradu. Tehnološki je orijentisan, te od projektanta ozubljenja ne zahteva praktično nikakvo specijalizovano tehničko znanje.



Sl.4. Model organizacionog koncepta sistema

U interaktivnom radu projektant se najpre na osnovu tipa ozubljenja opredeljuje za konkretnu metodu proračuna i izrade, a zatim bira da li želi da projektuje tehnologiju za poznati ili nepoznati zupčasti par. U toku unosa osnovnih podataka o konkretnom ozubljenju: brojeva zuba zupčanika, modula, ugla nagiba zuba, ugla nagiba dodirnice, smeru zavojnice, koeficijenta pomeranja profila, računar u odredjenim slučajevima prekida unos podataka navodeći razlog tome, jer su u program ugradjeni svi ograničavajući faktori kako samog sistema ozubljenja i mašine na kojoj treba izraditi zupčanik, tako i neispravnog komuni-

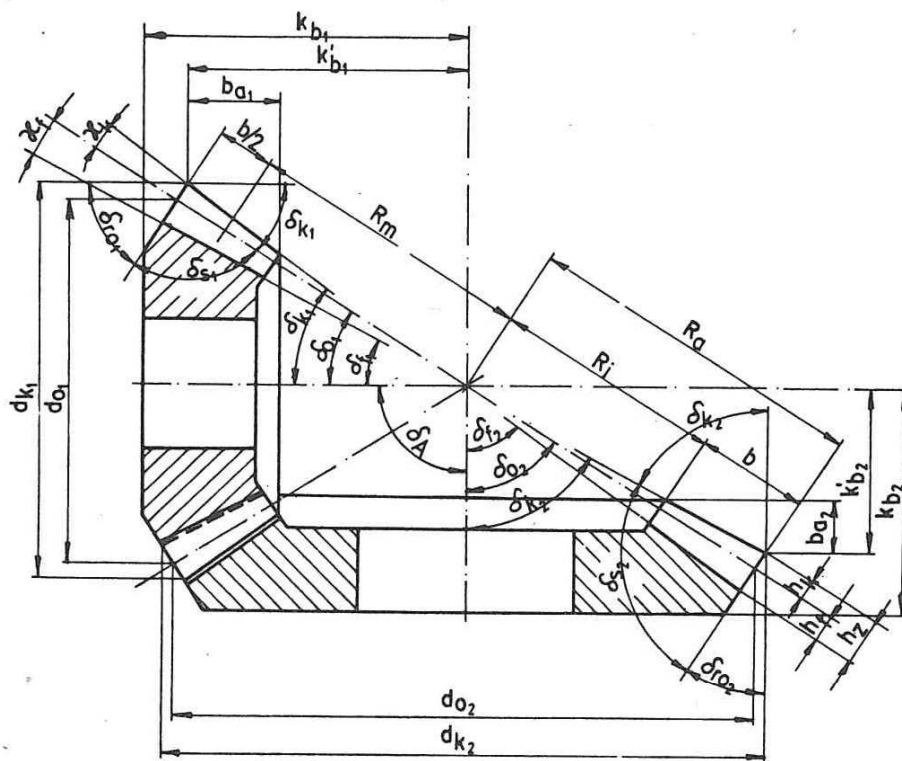
ranja sa računarom.

```
C   PODPROGRAM ZA ODREĐJIVANJE ŠIRINE VRHA NOŽA
C
SUBROUTINE VRHNOZ
CHARACTER*76 UPOZORENJE(11)
INTEGER AW,BW,CW,DW,AT1,BT1,CT1,DT,AT2,BT2,CT2,DT2,ROM
COMMON MZ1,MZ2,AIW,AW,BW,CW,DW,AT1,BT1,CT1,DT1,AT2,BT2,
*CT2,DT2,XHP,AMNM1,ROM,AMNM,AKB,DK1,B,RM,AM,BETAM,P1,DELTA01
COMMON /LACI/UPOZORENJE
IF((AMNM.GE.1.5).AND.(AMNM.LE.1.75)) THEN
AM=0.7;AMNM1=1.5;GOTO 11
ELSE IF((AMNM.GT.1.75).AND.(AMNM.LE.2.25)) THEN
AM=0.95;AMNM1=2;GOTO 11
ELSE IF((AMNM.GT.2.25).AND.(AMNM.LE.2.75)) THEN
AM=1.2;AMNM1=2.5;GOTO 11
ELSE IF((AMNM.GT.2.75).AND.(AMNM.LE.3.5)) THEN
AM=1.4;AMNM1=3;GOTO 11
ELSE IF((AMNM.GT.3.5).AND.(AMNM.LE.4.5)) THEN
AM=1.9;AMNM1=4;GOTO 11
ELSE IF((AMNM.GT.4.5).AND.(AMNM.LE.5.5)) THEN
AM=2.4;AMNM1=5;GOTO 11
ELSE IF((AMNM.GT.5.5).AND.(AMNM.LE.7)) THEN
AM=2.8;AMNM1=6;GOTO 11
ELSE IF((AMNM.GT.7).AND.(AMNM.LE.9)) THEN
AM=3.8;AMNM1=8;GOTO 11
ELSE
AM=4.8;AMNM1=10
END IF
KK=0
11 IF((ROM.EQ.75).AND.(AM.GT.2.4)) THEN
KK=1
ELSE IF((ROM.EQ.106).AND.((AM.LT.0.95).OR.(AM.GT.2.8))) THEN
KK=1
ELSE IF((ROM.EQ.150).AND.(AM.LT.1.4)) THEN
KK=1
END IF
IF(KK.EQ.1) THEN
UPOZORENJE(10)='ODGOVARAJUCI NOŽEVI NE MOGU DA STANU U REZNU G
\CLA
*VU'
END IF
RETURN
```

Sl. 5. Podprogram VRHNOZ za određivanje širine vrha noža pri proračunu konusnog zupčanika sa zavojnim zubima po metodi KURVEX

U toku procesiranja računar izračunava sve geometrijske mere zupčastog para, kreira sve neophodne informacije za podešavanje mašine za izradu zupčanika (između ostalog i izmenljive zupčanike odvale i podele) i bira rezni alat. Na slici 5 je prikazan podprogram koji određuje širinu vrha noža za izradu konusnog zupčanika sa zavojnim zubima po metodi KURVEX. Izračunate parametre računar šalje na određenu perifernu jedinicu (displej i/ili štampač).

Uporedjivanjem izračunatih geometrijskih mera i mera datih na radioničkom crtežu zupčanika, proverava se konstrukcija zupčanika. Odštampana karta za podešavanje mašine šalje se neposrednom izvršiocu na osnovu koje se vrši regulisanje i priprema mašine za izradu konkretnog zupčanika.



Sl.6. Geometrija konusnog zupčastog para sa pravim zubima po metodi KONVOID

Pri projektovanju tehnologije izrade havarisanog zupčastog para dovoljno je u računar uneti samo brojeve zuba zupčastog para i njihovo osno rastojanje (izmereno u kućištu) ili brojeve zuba i spoljne temene prečnike zupčanika (merenjem na samim zupčanicima), pa da kompletan zupčasti par bude rekonstruisan. Program je koncipiran tako da se najpre izvrši kompletan proračun geometrijskih mera zupčanika, izračunato osno rastojanje ili spoljni temeni prečnik upoređuju se sa unetim izmerenim veličinama, pa ako je greška veća od 0,1 mm, ponavlja

IZVEŠTAJ O GEOMETRIJI ZUPČASTOG PARA

V E L I Č I N A * Z1 * Z2

ULAZNI PODACI

BROJ ZUBA MALOG ZUPČANIKA.....	18	
BROJ ZUBA VELIKOG ZUPČANIKA.....		30
SREDNJI MODUL MM.....	6.285	
SPOLJNI ČEONI MODUL MA.....	8.000	
UGAO NAGIBA DODIRNICE ALFA0.....	20.00	
ŠIRINA ZUBA ZUPČANIKA B.....	60.00	
POMERANJE PROFILA XH.....	0.00	
PREPORUČENO POMERANJE PROFILA XH..	0.23	

IZRAČUNATE VREDNOSTI

1. UGAO PRENOSNOG ODNOSA DELTA0.....	30	57	49		59	2	10
2. SREDNJE KONUSNO ODSTOJANJE RM.....				109.943			
3. DOZVOLJENA ŠIRINA ZUBA B.....				36.65			
4. SPOLJNO KONUSNO ODSTOJANJE RA.....				139.943			
5. SPOLJNI MODUL MA.....				8.000			
6. PREČNIK PODEONOG KRUGA D0.....	144.00				240.00		
7. VISINA NOGE ZUBA HF.....	10.000				10.000		
8. VISINA GLAVE ZUBA HK.....	8.000				8.000		
9. VISINA ZUBA HZ.....				18.000			
10. UGAO NOGE ZUBA KAPAF.....	4	5	14		4	5	14
11. UGAO GLAVE ZUBA KAPAK.....	3	16	19		3	16	19
12. UGAO PODNOŽNOG KONUSA DELTAF.....	26	52	35		54	56	56
13. UGAO TEMENOG KONUSA DELTAK.....	34	14	8		62	18	29
14. PREČNIK TEMENOG KONUSA DK.....	157.720				248.232		
15. ŠIRINA U PRAVCU OSE BA.....	49.68				27.93		
16. SPOLJNJE KONUSNO ODSTOJANJE KB*.....	115.884				65.140		
17. ZADNJI UGAO KONUSA DELTAR0.....	59	2	10		30	57	30
18. UGAO VRHA KONUSA DELTAS.....	86	43	41		86	43	41
19. UGAO UNUTRAŠNJEK KONUSA DELTAI.....	124	14	8		152	18	29
20. BOČNI ZAZOR SD.....				0.261			

Sl.7. Izveštaj o geometriji konusnog zupčastog para sa pravim zubima po metodi KONVOID

se kompletan geometrijski proračun tako da se u svakom sledećem koraku modul povećava za 0,001 mm. Proračun se ponavlja sve dotele dok razlika između unetih podataka i izračunatih vrednosti ne bude manja od 0,1 mm.

Na slikama 6,7 i 8 prikazani su za određeni primer geometrija konusnog zupčastog para sa pravim zubima po metodi KONVOID, geometrijski izveštaj i karta za podešavanje mašine za njegovu izradu.

* MALI ZUPČANIK *

RO POREDA IMO		* KARTA ZA PODEŠAVANJE MAŠINE *		ODUR METALAC	
BROJ CRTEŽA *		*		KONVOID	
DATUM *		7.11.1986.		*	
BROJ ZUBA Z	* 18	* ČEONI MODUL M	* 8.000		
UGAO ZAHVATA ALFAO	* 20.00	* UGAO SFERNOSTI GAMAB	* 1.5		
ZAHVATNI UGAO IZRADE	* 20	* POMERANJE PROFILA XH	* 0.000		
TETIVNA DEBLJINA ZUBA SO	* 12.32	* MERNÁ VISINA GLAVE ZUBA HO	* 8.23		
VISINA ZUBA HZ	* 18.00	* ŠIRINA VRHA NOŽA M	* 3.15		
MATERIJAL *		* SPREGNUTI ZUPČANIK *			
NAZIV	* OZNAKA *	NAZIV	* OZNAKA		
UGAO TEMENOG KONUSA	* 34 14 8 *				
UGAO PODNOŽNOG KONUSA	* 26 52 35 *				
DUBLJI REZ PODNOŽJA ZUBA	* 0.00 *	PROMENLJIVI	* 60 81		
POPRAVNI FAKTOR C	* 0.00 *	ZUPČANICI	* 87 78		
UGAO MEDJUZUBLJA	* 2 13 5 *	A C	* 48 60		
RADIJALNO PODEŠAVANJE	* 109.94 *	B D	* PODELA * 45 72		
ODSTUPANJE VRHA KONUSA OD	* *				
VRHA SPOLJ OMOGOTNOG KONUSA	* 115.88 *				

Sl.8. Karta za podešavanje mašine za izradu malog zupčanika konusnog zupčastog para sa pravim zubima po metodi KONVOID

Programi razvijenog programskog paketa i sistema napisani su i istestirani na računaru Honeywell Ei-H6/57 i našli primenu u redovnom procesu proizvodnje u Industriji "Pobeda IMO" u Novom Sadu. Kada bi se u sistem ugradio i proračun čvrstoće zupčanika, tehnologija izrade bi se projektovala još u fazi konstruisanja - u konstrukcionom birou, odakle bi karta za podešavanje mašine direktno odlazila u pogon.

3. UMEMSTO ZAKLJUČKA

Pri ručnom projektovanju geometrijskih i tehnoloških

parametara konusnih zupčanika ceo opisani postupak traje nekoliko sati, a ako se pri tome potkrade i neka greška, nije teško zaključiti da je ručno projektovanje prilično neracionalno i neekonomično. Primenom računara racionalizuje se postupak projektovanja, pošto:

- ceo postupak traje svega nekoliko minuta
- računске greške su isključene, te ne postoji opasnost od škarta
- tačnost izračunavanja je neuporedivo veća
- u kratkom roku je moguće kreirati niz varijantnih rešenja
- projektant je oslobođen dugog i zamornog izračunavanja, te može rešavati druge kreativnije zadatke
- čitav postupak komuniciranja sa računarom može izvesti i neko ko ne vlada specijalizovanim znanjima iz tehnologije ozubljenja.

4. LITERATURA

- |1| Oberšmit, E.: Ozubljenja i zupčanici, SNL, Zagreb, 1982.
- |2| Veriga, S.: Mašinski elementi - prenosnici - frikcioni prenosnici-kinematika zupčanika, Mašinski fakultet, Beograd, 1972.
- |3| Miltenović, V.: Faza konceptijskog rešavanja u procesu projektovanja i konstruisanja prenosnika snage, Znanstveno-stručni skup-skup o konstruisanju, Zagreb, 1984.
- |4| Dašić, P.: Projektovanje geometrijskih i tehnoloških parametara konusnih zupčanika sa zakrivljenim zubima tipa Oerlikon Spiromatic uz pomoć računara, Mašinstvo (34), 1985, 1615-1619.
- |5| Vasić S., Bogičević, M.: Razvoj sistema za automatsko projektovanje tehnologije izrade konusnih zupčanika, XII JUPITER konferencija, Cavtat, 1986.
- |6| Jugoslovenski standard, JUS M.C1.013.