

ORIGINALNI NAUČNI RAD

D. Vilotić*

ANALIZA POKAZATELJA NAPONSKOG STANJA U KRITIČNOJ
TAČKI OBRATKA PRI SLOBODNOM SABIJANJU PARALELOPI-
PEDA POLUCILINDRIČNIM ALATOM**

Rezime

Dijagram obradivosti materijala određuje se primenom modela deformacije kod kojih se pouzdano mogu utvrditi komponente naponskog i deformacionog stanja. U ovom radu prikazana je metodologija određivanja pokazatelja naponskog stanja "β" u kritičnoj zoni obratka pri slobodnom sabijanju paralelopipeda polucilindričnim alatom. Takođe je određena i zavisnost pokazatelja naponskog stanja od stepena deformacije i izvršena analiza uticajnih faktora. Određivanje naponskog stanja u zoni deformisanja izvršeno je uz pretpostavku ravanskog deformacionog stanja. Zavisnost pokazatelja naponskog stanja od stepena deformacije pokazuje da slobodno sabijanje polucilindričnim alatom spada u grupu procesa sa nemonotonim tokom deformacije.

ANALYSIS OF STRESS STATE COEFFICIENT IN THE CRITICAL POINT DURING COMPRESSION PROCESS OF FLAT SPECIMEN BY BOWLERLY DIES

Summary

It is possible to determine workability diagram by means of deformations process in which stress and strain components are known. In this paper determination methodology of stress state and stress state coefficient "β" in the critical zone in compression of flat specimen by bowlerly dies is presented. Relationship between β-factor and strain and other factors, was made too. Determination of stress component was made in the plane strain condition and other suposition by slab method. Relationship between stress state coefficient and strain shows that teh compression of flat specimen by bowlerly dies is very unmonotonous one.

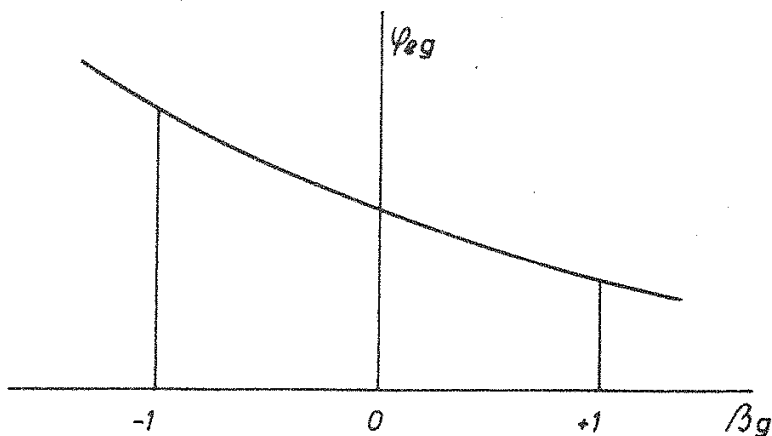
*) Vilotić mr Dragiša, dipl. ing., asistent, Fakultet tehničkih nauka, Institut za proizvodno mašinstvo, 21000 Novi Sad, V. Perića-Valtera 2.

***) Rad je uradjen u okviru istraživanja na podprojektu Obrade deformisanjem, odnosno temi "Istraživanje parametara procesa pri slobodnom sabijanju paralelopipeda profilisanim alatom" koju finansira SIZ NR Vojvodine, od 1981. god.

1.0. UVOD

Za određivanje obradivosti materijala hladnim zapreminskim deformisanjem od izuzetnog je značaja pouzdano utvrđivanje komponenata naponskog stanja, odnosno pokazatelja naponskog stanja na mestu i u trenutku nastajanja prvih vidljivih pukotina na obratku.

Zavisnost obradivosti materijala, koja se kvantitativno izražava odgovarajućom efektivnom graničnom deformacijom φ_{eg} od pokazatelja naponskog stanja β , predstavlja dijagram obradivosti (sl.1), pri čemu je β -faktor za slučaj glavnih napona definisan izrazom:



Sl. 1 - Dijagram obradivosti

$$\beta = \frac{\sigma_1 + \sigma_2 + \sigma_3}{\sigma_e} = \frac{3\sigma}{\sigma_e} \quad (1)$$

gde je:

$\sigma_1, \sigma_2, \sigma_3$ - glavni normalni naponi
 σ - hidrostatički napon
 σ_e - efektivni napon

Položaj krive granične obradivosti (sl.1) ukazuje na povećanu mogućnost oblikovanja u procesima obrade deformisanjem sa izraženim pritiskim naponskim stanjem ($\beta < 0$) u odnosu na procese kod kojih dominiraju zatezni naponi ($\beta > 0$). U dijagramu se takođe, uočavaju tri karakteristične tačke sa odgovarajućim vrednostima pokazatelja naponskog stanja β :

$\beta = +1$ - jednoosno zatezanje;

$\beta = -1$ - jednoosno sabijanje cilindra;

$\beta = 0$ - torzija (smicanje).

Položaj ostalih metoda obrade deformisanjem u dijagramu obradivosti može se odrediti na osnovu utvrdjenog pokazatelja naponskog stanja koji je definisan jednačinom (1), odnosno, na osnovu utvrdjenog naponskog stanja koje vlada u kritičnoj tački obratka u kojoj u odredjenim uslovima dolazi do pojave vidljivih oštećenja. Utvrdjivanje pokazatelja naponskog stanja kod izabrane metode obrade deformisanjem je od velikog značaja kako za definisanje krive granične obradivosti tako i za korišćenje iste. Položaj neke metode obrade deformisanjem po apscisi dijagrama obradivosti definisan je uglavnom obradnim sistemom, dok ordinata, odnosno, granična deformacija, zavisi od vrste materijala koji se deformiše, njegovog strukturnog stanja, brzine deformacije temperature na kojoj se proces izvodi i drugih faktora, a u najvećoj meri od naponskog stanja koje vlada u obratku a koje je posledica delovanja obradnog sistema.

Problem definisanja položaja pojedinih modela u dijagramu obradivosti znatno se usložnjava kod procesa kod kojih u toku obrade dolazi do promene pokazatelja naponskog stanja (nemonotoni procesi). U takvim slučajevima se prema Kolmogorovu [1] za merodavni pokazatelj naponskog stanja uzima srednja vrednost definisana izrazom

$$\beta_{sr} = \frac{1}{\varphi_g} \int_0^{\varphi_g} \beta(\varphi) \cdot d\varphi \quad (2)$$

gde je $\beta(\varphi)$ funkcija koja izražava zavisnost pokazatelja naponskog stanja od stepena deformacije.

U ovom radu prikazana je metodologija odredjivanja zavisnosti pokazatelja naponskog stanja od stepena deformacije za slučaj sabijanja paralelopipeda polucilindričnim alatom, a takodje je izvršena i analiza nekih uticajnih faktora na zavisnost $\beta(\varphi)$. Prikazani rezultati predstavljaju deo istraživanja koja su vršena u Laboratoriji za obradu deformisanjem na modelima slobodnog sabijanja profilisanim alatom.

2.0. ANALIZA NAPONSKOG STANJA

Slobodno sabijanje pločastog obratka polucilindričnim alatom (sl.2) predstavlja jednu od varijanti oblikovanja profilisanim alatom. Detaljna analiza naponskog stanja za ovaj model deformisanja prikazana je u radu [2] a ovde su prikazani najvažniji rezultati neophodni za analizu pokazatelja naponskog stanja. Odredjivanje komponentata naponskog stanja izvršeno je uz uvođenje određenih pretpostavki i uprošćenja koje su bile neophodne da bi se dobilo konačno rešenje problema. Jedna od osnovnih pretpostavki je pretpostavka o ravanskom deformacionom stanju ($\epsilon_z = 0$) koja je kasnije eksperimentalno i potvrđena. Uvođenje ove pretpostavke omogućilo je odredjivanje napona u pravcu z-ose:

$$\sigma_z = \frac{1}{2} (\sigma_x + \sigma_n) \quad (3)$$

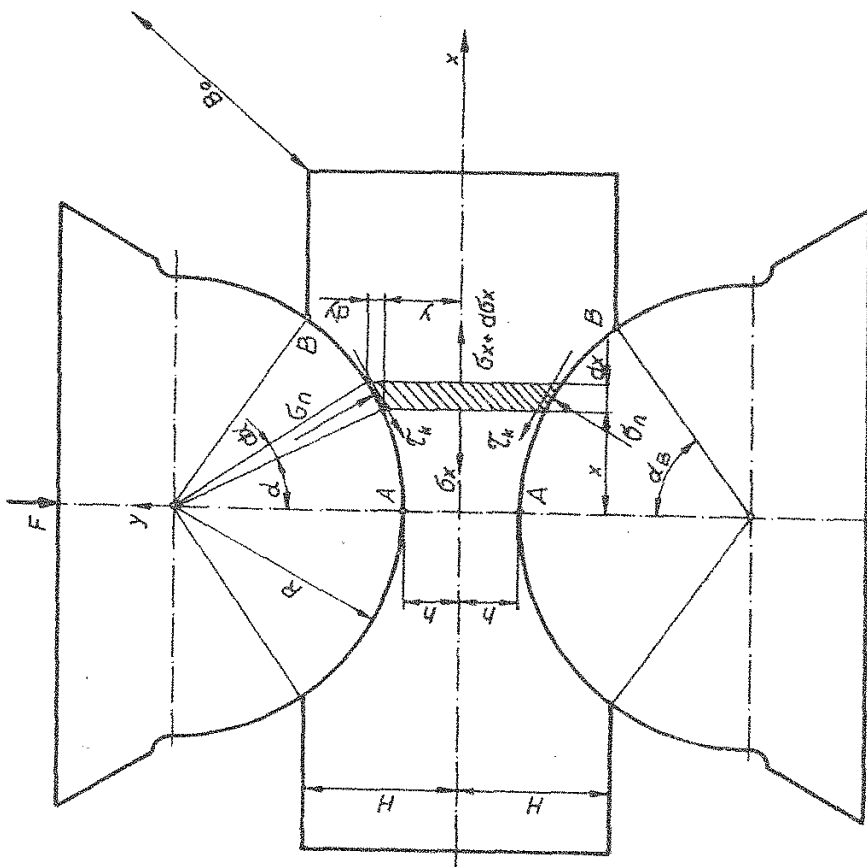
Za deformacioni otpor uzduž zone deformisanja se pretpostavlja da je konstantan i uzima srednja vrednost $k = k_{sr}$.

Uslov plastičnosti za šemu napona prema sl.2.a) a po hipotezi najveće energije utrišene na promenu oblika glasi:

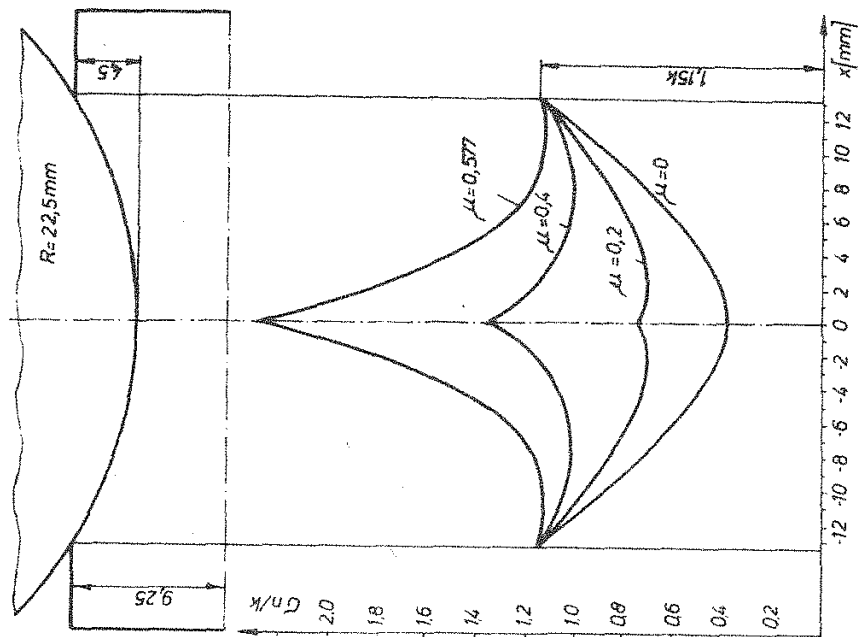
$$\sigma_x + \sigma_n = 1,15 k \quad (4)$$

Diferencijalna jednačina ravnoteže za šemu napona prema sl.2.a) ima sledeći oblik:

$$\frac{d\sigma_n}{d\alpha} \cdot \frac{a - \cos\alpha}{\sin\alpha} + \frac{\tau_k}{\text{tg}\alpha} - 1,15k = 0 \quad (5)$$



a)



b)

S1.2 - Slobodno sabijanje paralelopipeda polucilindričnim alatom
 a) šema procesa i komponente napona; b) raspored normalnih napona na kontaktnoj površini ($R=22,5\text{mm}$, $2H=18,5\text{mm}$, $a=1,21$)

gde je a geometrijski parametar definisan izrazom:

$$a = \frac{h}{R} + 1 \quad (6)$$

Diferencijalna jednačina (5) je linearna i njeno opšte rešenje je poznato. Uz pretpostavku promenljivog tangencijalnog napona $\tau_k = \mu \sigma_n$ (μ - koeficijent trenja), dobija se rešenje za normalni napon σ_n u sledećem obliku:

$$\sigma_{n\alpha} = (C + 1,15k \cdot J_\alpha) \cdot \exp\left(-\mu \cdot \left[\frac{2a}{\sqrt{a^2-1}} \arctg\left(\sqrt{\frac{a+1}{a-1}} \cdot \tg\frac{\alpha}{2}\right) - \alpha\right]\right) \quad (7)$$

gde je

$$J_\alpha = \int_0^\alpha \left\{ \frac{\sin\alpha}{a - \cos\alpha} \cdot \exp\left(\mu \cdot \left[\frac{2a}{\sqrt{a^2-1}} \cdot \arctg\left(\sqrt{\frac{a+1}{a-1}} \cdot \tg\frac{\alpha}{2}\right) - \alpha\right]\right) \right\} d\alpha \quad (8)$$

$$C = 1,15 \cdot K \left\{ \exp\left(\mu \cdot \left[\frac{2a}{\sqrt{a^2-1}} \cdot \arctg\left(\sqrt{\frac{a+1}{a-1}} \cdot \tg\frac{\alpha_B}{2}\right) - \alpha_B\right]\right) \cdot J_{\alpha_B} \right\} \quad (9)$$

Komponenta napona u pravcu ose x odredjuje se iz jednačine plastičnosti:

$$\sigma_x = 1,15k - \sigma_n \quad (10)$$

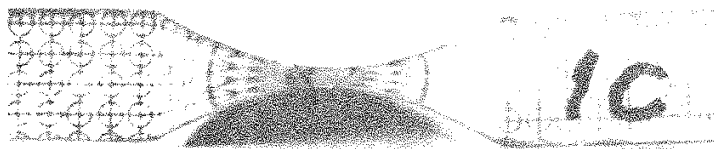
a komponenta napona u pravcu z - ose na osnovu izraza (3).

Na sl.2.b) dat je raspored normalnih napona u zoni deformisanja za različite vrednosti koeficijenta kontaktnog trenja.

3.0. POKAZATELJ NAPONSKOG STANJA

Na osnovu poznatih komponenata napona σ_n , σ_x i σ_z primenom izraza (2) moguće je odrediti pokazatelj naponskog stanja β u ma kojoj tački zone deformisanja. Medjutim, kod istraživanja obradivosti materijala potrebno je odrediti pokazatelj naponskog stanja na mestu nastajanja pukotina i u trenutku pojave istih. U slučaju procesa sabijanja polucilindričnim alatom kritično mesto na obratku može se prognozirati na osnovu dijagrama rasporeda napona. Sa sl.2.b) sledi da kod nižih vrednosti koeficijenta trenja minimalni napon σ_n odnosno maksimalni zatežući σ_x se javlja u tački A ($\alpha = 0$) što

je eksperimentalno i potvrđeno, sl.3.



Sl.3 - Uzorak u trenutku nastajanja pukotina

Unošenjem vrednosti ugla $\alpha = 0$ u jednačinu (7) dobija se da je normalni napon u tački A uzorka ravan brojno integracionoj konstanti C (izraz 9) a naponi σ_{xA} i σ_{zA} se odredjuju prema izrazima (10) i (3). Konačan izraz za pokazatelj naponskog stanja u tački A uzorka glasi:

$$\beta_A = \frac{\sigma_{xA} + \sigma_{nA} + \sigma_{zA}}{\sigma_{eA}} \quad (11)$$

pri čemu je efektivni napon:

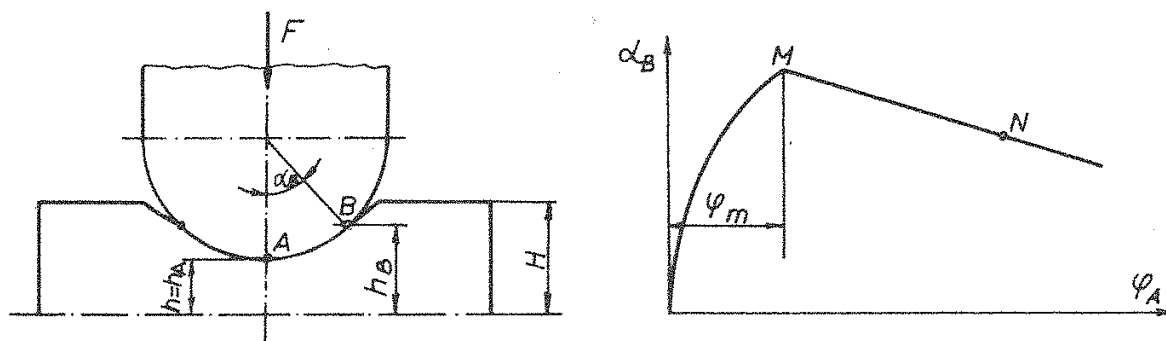
$$\sigma_{eA} = \frac{\sqrt{2}}{2} \sqrt{(\sigma_{xA} - \sigma_{nA})^2 + (\sigma_{nA} - \sigma_{zA})^2 + (\sigma_{zA} - \sigma_{xA})^2} = k_{sr} \quad (12)$$

Primenom izraza (11) moguće je odrediti pokazatelj naponskog stanja u ma kom trenutku procesa deformisanja. Lako se može pokazati da se β -faktor menja iz faze u fazu procesa. U nastavku su date zavisnosti pokazatelja naponskog stanja β_A od stepena deformacije za neke konkretne uslove procesa deformisanja polucilindričnim alatom.

4.0. ZAVISNOST POKAZATELJA NAPONSKOG STANJA OD STEPENA DEFORMACIJE

Veoma izražena nemonotonost procesa deformisanja polucilindričnim alatom pri eksperimentalnom istraživanju obradivosti materijala č 1221 koje je izvršeno i Laboratoriji za obradu deformisanjem

zahtevala je nalaženje zavisnosti pokazatelja naponskog stanja u kritičnoj tački uzorka od stepena deformacije. Eksperimenti koji su vršeni sa ovim modelom deformacije dali su čitav niz novih informacija koje se praktično nisu mogle predvideti niti proceniti. Jedna od pojava koja je zapažena tokom procesa deformisanja a koja je bitna za iznalaženje zavisnosti $\beta_A(\varphi)$, odnosi se na promenu ugla kontakta alata i obratka u zavisnosti od stepena deformacije, sl.4.



Sl.4 - Ugao kontakta

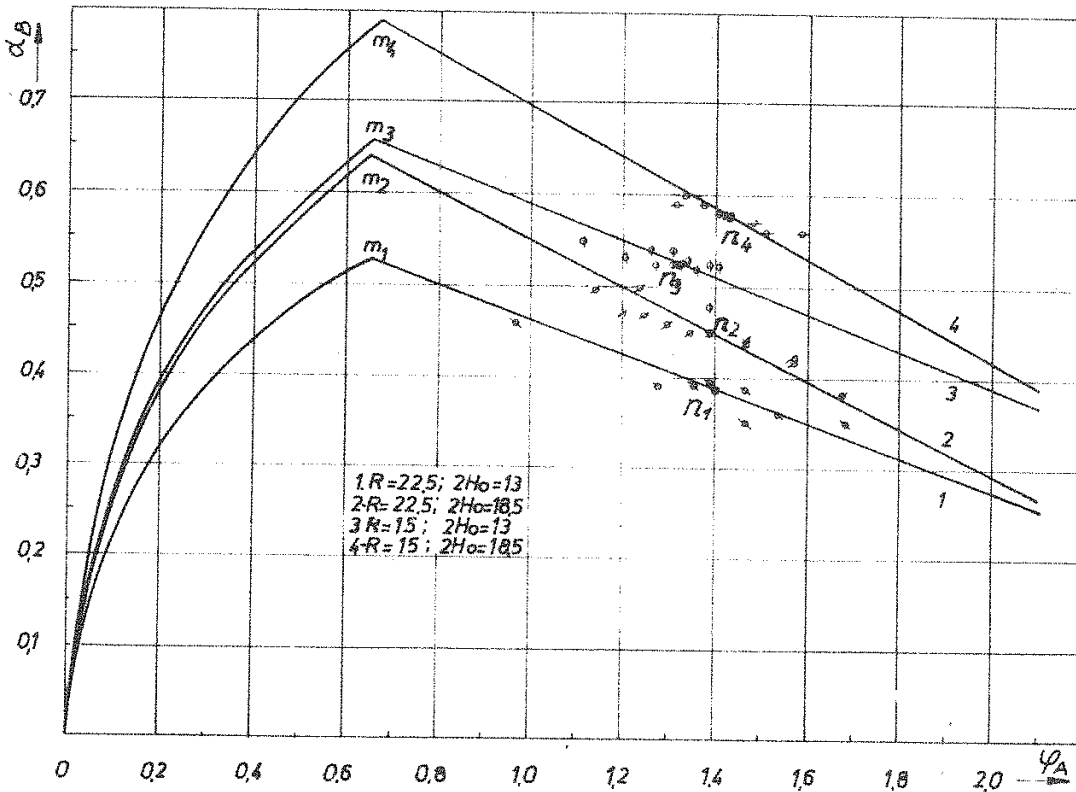
Početni stadijum deformisanja odvija se uz porast ugla kontakta sve do tačke M kada dolazi do gubitka kontakta alata i obratka u gornjem delu i do smanjenja ugla α_B . Promena ugla kontakta do tačke M (koja u dijagramu deformacione sile i puta označava ujedno i maksimalnu silu) može se egzaktno odrediti prema izrazu:

$$\alpha_B = \arccos \left(1 - \frac{H - h}{R} \right) \quad (13)$$

Dalji tok zavisnosti α_B od φ_A akproksimiran je pravom linijom pri čemu je tačka N određena na bazi rezultata merenja ugla kontakta na kraju procesa deformisanja.

Na sl.5 date su zavisnosti ugla kontakta α od stepena deformacije za dva različita radiusa alata ($R = 15$ i $R = 22,5$ mm) i dve polazne debljine materijala ($2H = 13$ mm i $2H = 18,5$ mm), za materijal č1221, koje su određene gore navedenom metodologijom.

Na osnovu ovako ustanovljenih zavisnosti ugla kontakta od stepena deformacije, kao i polaznih podataka primenom odgovarajućih



Sl. 5 - Zavisnost ugla kontakta od stepena deformacije [5]

izraza za komponente napona i izraza (11) za β -faktor određena je zavisnost pokazatelja naponskog stanja od stepena deformacije u kritičnoj tački obratka pri slobodnom sabijanju paralelopipeda polucilindričnim alatom. Rezultati proračuna se odnose na materijal č1221 čija kriva tečenja je određena eksperimentalno po metodi Rastegajeva [3] i iskazana u eksponencijalnom obliku glasi

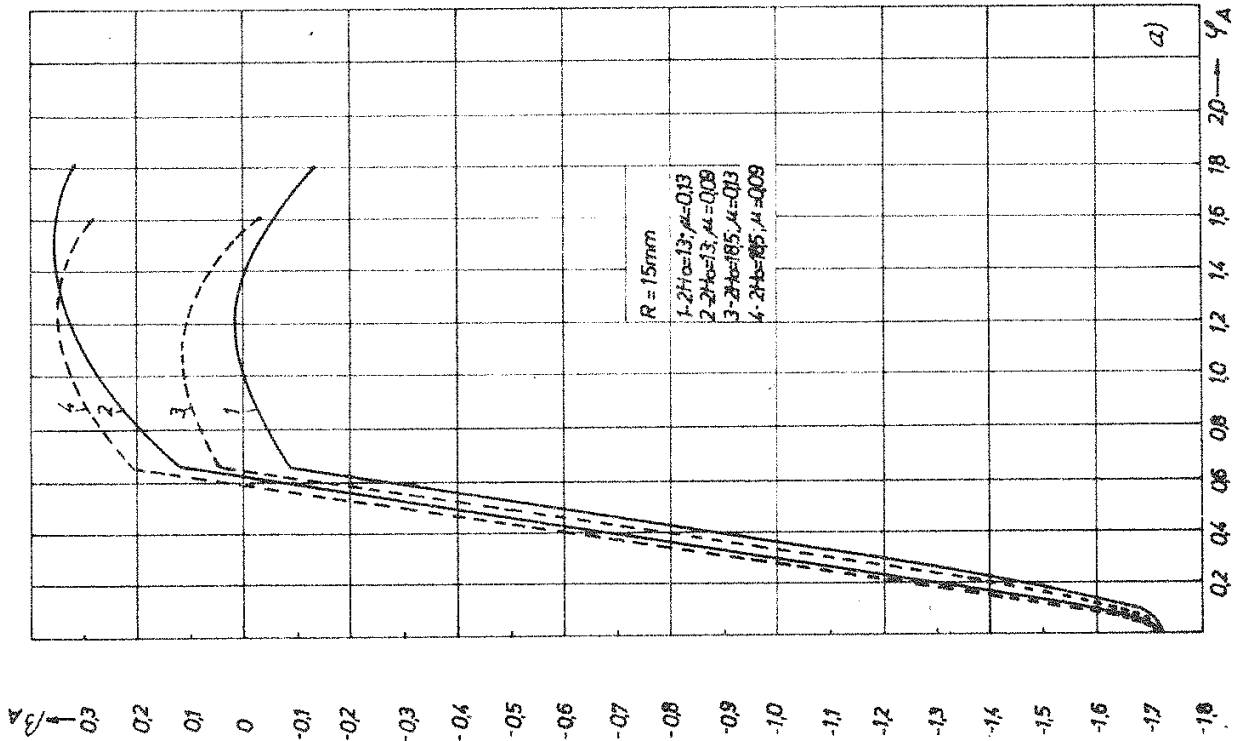
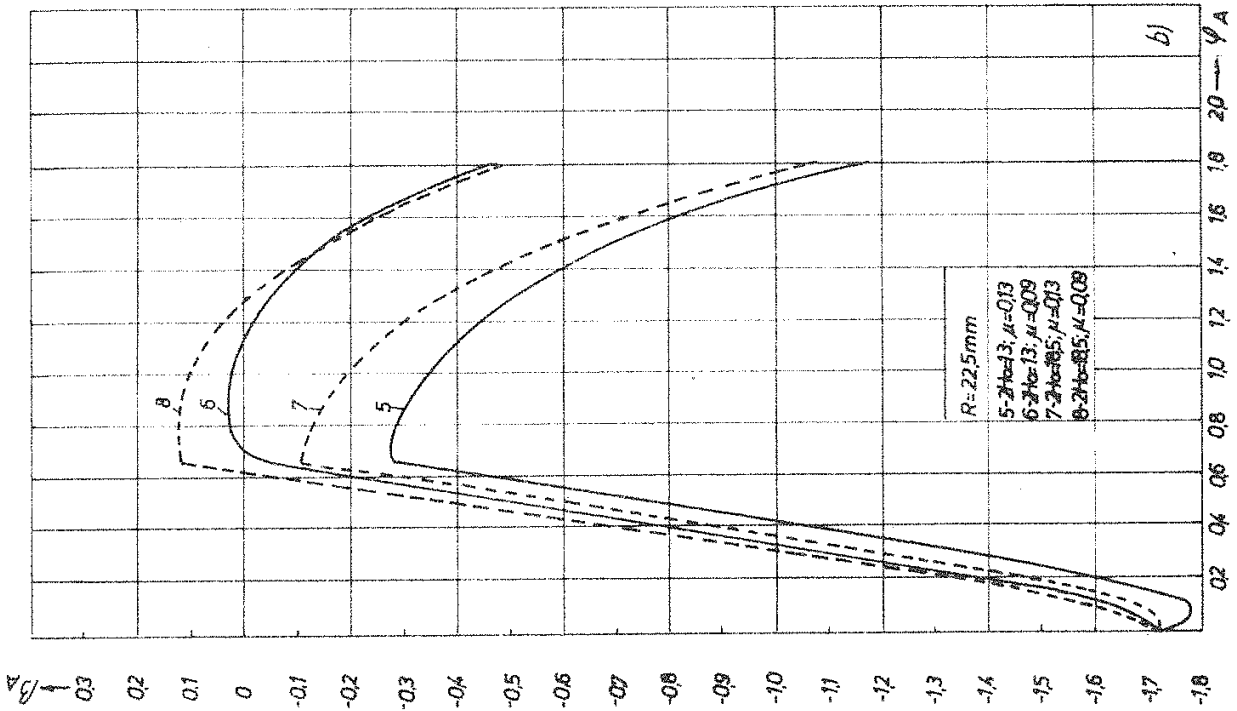
$$k = 86,74 \cdot \varphi^{0,19} \quad | \text{daN/mm}^2 |$$

Polazna visina priprema na kojima su i vršena istraživanja obradivosti iznosila je $2H = 13$ mm i $2H = 18,5$ mm. Deformisanje je vršeno sa alatima poluprečnika 15mm i 22,5 mm. Podmazivanje tokom procesa deformisanja vršeno je mašinskim uljem, za koje je metodom slobodnog sabijanja prstena [4] ustanovljen koeficijent trenja $\mu = 0,13$, i sa molibdensulfidom MoS_2 za koji koeficijent trenja iznosi $\mu = 0,09$.

U tabeli 1 dati su, ilustracije radi, rezultati proračuna pokazatelja naponskog stanja koji se odnose na sledeće uslove:

Tabela 1

φ_A	0	0,2	0,4	0,6	0,8	1,0	1,2	1,4	1,6
$2h_A$ [mm]	13	10,64	8,71	7,13	6,73	4,78	3,92	3,21	2,62
$2h_B$ [mm]	13	13	13	13	13	9,60	7,96	6,55	5,32
φ_B	0	0	0	0	0	-0,30354	-0,49052	-0,58623	-0,89270
α_B [rad]	0	0,32505	0,43998	0,51629	0,53411	0,46678	0,42722	0,38767	0,34812
a	1,28889	1,23652	1,19355	1,15855	1,14961	1,10628	1,08701	1,07124	1,05833
J_α	0	0,22359	0,47515	0,75558	0,84310	0,94396	0,99720	1,04237	1,07455
k_A [daN/mm ²]	38,2	63,79	72,82	78,68	80,08	86,74	89,82	92,50	94,89
k_B [daN/mm ²]	38,2	38,2	38,2	38,2	38,2	69,08	75,71	80,72	84,88
k_{sr} [daN/mm ²]	38,2	50,99	55,51	58,44	59,14	77,91	82,76	86,61	89,89
σ_{nA} [daN/mm ²]	-43,93	-55,99	-51,64	-42,76	-39,57	-53,91	-59,74	-67,04	-76,48
σ_{xA} [daN/mm ²]	0	2,65	12,20	24,45	28,44	35,89	35,44	32,57	26,89
σ_{zA} [daN/mm ²]	-21,97	-26,67	-19,72	-9,15	-5,56	-8,91	-12,15	-17,24	-24,79
β_A	-1,73205	-1,57559	-1,07002	-0,47172	-0,28339	-0,34451	-0,44214	-0,59947	-0,83084



Sl.6 - Zavisnost pokazatelja naponskog stanja od stepena deformacije
 a) $R = 15 \text{ mm}$; b) $R = 22,5 \text{ mm}$

$R = 22,5\text{mm}$, $2H = 13\text{mm}$ i $\mu = 0,13$, a za ostale uslove rezultati su prikazani na dijagramima sl.6.

Veličine u tabeli 1. predstavljaju:

$\varphi_A = \ln \frac{H}{h_A}$ - stepen deformacije u tački A;

h_A, h_B - poluvisine uzorka u tačkama A i B;

$\varphi_B = \ln \frac{H}{h_B}$ - stepen deformacije u tački B;

α_B - ugao kontakta koji se određuje na osnovu dijagrama sl.5;

a - geometrijski parametar, jednačina (6);

J_α - integral prema izrazu (8), određivan numeričkom integracijom prema simpsonovom pravilu

k_A i k_B - specifični deformacioni otpor u tačkama A i B;

$k_{sr} = \frac{k_A + k_B}{2}$ - srednji specifični deformacioni otpor

$\sigma_{eA} = k_{sr}$ - efektivni napon u tački A

σ_{nA} - normalni napon u tački A, jednačina (7);

σ_{xA} - komponenta napona u pravcu x-ose u tački A, jednačina (10)

σ_{zA} - komponenta napona u pravcu z-ose u tački A, prema izrazu (3)

β_A - trenutni pokazatelj naponskog stanja u tački A, prema izrazu (11)

5.0. ANALIZA DOBIJENIH REZULTATA I ZAKLJUČNA RAZMATRANJA

Dobijene zavisnosti pokazatelja naponskog stanja u kritičnoj tački obratka od stepena deformacije pokazuju da ovaj vid deformisanja pripada grupi procesa sa veoma izraženom nemonotonošću, odnosno, procesima kod kojih se naponsko stanje veoma izražajno menja sa stepenom deformacije. Naponsko stanje koje je u početnom stadijumu procesa deformisanja pritisno ($\beta < 0$) sa porastom stepena deformacije menja se u smislu povećanja uticaja zatezne komponente napona σ_x što dovodi do porasta β -faktora i pogoršanja uslova deformisanja sa aspekta obradivosti materijala. Osnovni uticajni faktori koji stvaraju takvo naponsko stanje su geometrija alata i debljina obratka a značajan je takodje i uticaj kontaktnog trenja.

Povećanje poluprečnika alata R utiče na povećanje udela pritisnog naponskog stanja i poboljšanja obradivosti materijala, što

se može zaključiti i na osnovu dijagrama sl.6 (krive na slici 6a, za $R = 15\text{mm}$ su iznad odgovarajućih krivih na sl.6b za $R = 22,5\text{mm}$).

Povećanje debljine obratka dovodi do povećanja udela zatezne komponente napona σ_x (porast β -faktora, sl.6 krive 1 i 3, 2 i 4 odnosno 5 i 7, 6 i 8) što se nepovoljno odražava na veličinu graničnih deformacija.

Porast koeficijenta kontaktnog trenja pored negativnih posledica zbog povećanja utroška deformacionog rada ima i pozitivnih efekata jer utiče na povećanje pritisne komponente napona σ_n .

Približno pravolinijski tok zavisnosti $\beta_A(\varphi_A)$ naglo se menja kod vrednosti stepena deformacije $\varphi_A = 0,65$, kada počinje proces smanjivanja ugla kontakta što dovodi do pada zatezne komponente σ_{xA} i pokazatelja ukupnog naponskog stanja β_A . Kritička primedba mogla bi se izreći na naglu promenu funkcije $\beta_A(\varphi_A)$ kod navedene vrednosti stepena deformacije što je posledica diskontinuiteta funkcije ugla kontakta $\alpha(\varphi_A)$ (dijagram sl.5). U daljem radu sa ovim modelom deformisanja ova zavisnost će biti preciznije određena.

Dobijene zavisnosti pokazatelja naponskog stanja od stepena deformacije pri slobodnom sabijanju pločastih obradaka polucilindričnim alatom treba da posluže za istraživanje obradivosti materijala hladnim zapreminskim deformisanjem a one su rezultat pre svega, teorijske analize naponskog stanja u zoni deformisanja. Direktna eksperimentalna provera pojedinih komponenta napona do sada nije vršena, međutim, određena indirektna provera vršena je preko dijagrama deformacione sile, pri čemu je dobijena značajna saglasnost teorijskih i eksperimentalnih rezultata.

Izražena nemonotonost procesa sabijanja polucilindričnim alatom znatno otežava određivanje pokazatelja naponskog stanja merodavnog za dijagram obradivosti (metodologija Kolmogorova [1]) te će dalja istraživanja izmedju ostalog, biti usmerena na pronalaženje mogućnosti za ublažavanje ove pojave na datom modelu.

Rezultati istraživanja procesa slobodnog sabijanja polucilindričnim alatom pored primene na određivanje obradivosti materijala hladnim zapreminskim deformisanjem imaju značaja i za projektovanje tehnoloških procesa kod kojih se ovaj model pojavljuje u obliku faza ili operacija izrade.

LITERATURA

- [1] Kolmogorov, V.L.: Naprjaženija, deformaciji, razrušenje. Metalurgija, Moskva, 1970.
- [2] Vilotić, D.: Analiza naponskog stanja u zoni deformisanja pri slobodnom sabijanju paralelopipeda polucilindričnim alatom, ODM, br.1 - 2, str.31-40, Novi Sad, 1983.
- [3] Kroha, V.A.: Krivie upročnjenja metalov pri holodnoj deformaciji. Mašinstroenije, Moskva, 1968.
- [4] Shey, J.: Metal Deformation Processes: Friction and Lubrication. M.Decker, Inc., New York, 1972.
- [5] Vilotić, D.: Prilog istraživanju uticaja naponskog stanja na obradivost čeličnih materijala hladnim zapreminskim oblikovanjem, magistarski rad, Novi Sad, 1980.