

ORIGINALNI NAUČNI RAD

V.Palić, B.Sabo*

UTICAJ DIMENZIJA I ODNOSA POGONSKIH ENERGIJA
NA VELIČINU UGIBA ZAVARENOG I-NOSAČA**

Rezime

U ovom radu primenjen je trofaktorni ekstremni eksperiment. Kod ovog tipa eksperimenta, za odredjivanje ugiba nosača nastalog kao posledica zavarivanja, potrebna su samo 24 eksperimentalna nosača umesto 300 nosača koliko bi bilo potrebno u slučaju primene trofaktornog potpunog eksperimenta.

THE INFLUENCE OF DIMENSION AND RELATION OF HEAT
ENERGY ON THE SIZE OF WELDED I-GIRDER DEFLECTION

Summary

In this paper three factorial extreme experiment was applied. For determination of girder deflection resulted by welding, this type of experiment requires only 24 experimental girders insted of 300 girders which are necessary in case of complete experiment application.

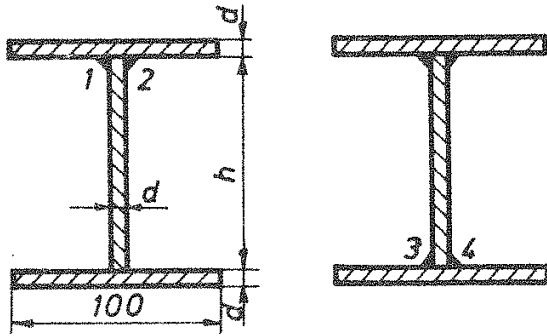
1. UVOD

Kod eksperimentalnog odredjivanja ugiba nosača nastalog kao posledica zavarivanja, potrebno je zavariti veliki broj eksperimentalnih nosača. To izaziya znatne troškove za izradu i zavarivanje tih nosača. Zbog toga, svako smanjivanje broja eksperimentalnih nosača predstavlja doprinos smanjivanju troškova takvih eksperimenata. U ovom radu primenjen je tip eksperimenta koji znatno smanjuje broj eksperimentalnih nosača.

Eksperimentalni nosači su zavareni u dve faze (slika 1), pri čemu su merene veličine ugiba f nastale kao posledica zavarivanja. Primenjen je *trofaktorni ekstremni eksperiment* sa po dva nivoa za svaki faktor i

*) Palić dr Vlastimir, dipl.ing., vanr.prof., Sabo mr Bela, dipl.ing., asistent - Fakultet tehničkih nauka, Institut za proizvodno mašinstvo, 21000 Novi Sad, V.Perića-Valtera 2.

***) Rad je proizašao na osnovu rezultata naučnoistraživačke teme "Uticaj debljine lima na veličinu deformacija pri zavarivanju" koju je finansirao SIZ za naučni rad Vojvodine.



Slika 1. Faze zavarivanja I-nosača

sa po tri ponavljanja za svaki nivo faktora. Menjana su sledeća tri faktora:

Odnos pogonskih energija

$$q_{p3,4} / q_{p1,2};$$

Visina nosača h ;

Debljina lima nosača d .

Broj eksperimentalnih nosača koji će biti zavareni iznosi:

$$(q_{p3,4} / q_{p1,2}) \times (h) \times (d) \times 3 = 24 \text{ nosača}$$

(ponavljanje)

Ukoliko bi bio primenjen *trofaktorni potpuni eksperiment*, tada bi broj eksperimentalnih nosača iznosio (za iste faktore):

$$5 \times 4 \times 5 \times 3 = 300 \text{ nosača}$$

Svi eksperimentalni nosači su izradjeni od brodskog lima debljine 6 i 10 mm, dok dužina nosača iznosi 600 mm. Merna dužina nosača iznosi 500 mm. Posle montaže svi nosači su otpušteni u peći. Zavarivanje svih šavova je izvedeno po postupku automatskog zavarivanja pod praškom sa istosmernom strujom. Upotrebljen je prašak za zavarivanje EP-20 i elektrodna žica EPP-2 prečnika 3 i 4 mm. Usvojeni su sledeći parametri zavarivanja:

Za nosače debljine lima 6 mm:

$$I_z = 400 \text{ A}; \quad U_L = 30 \text{ V}; \quad d_e = 3 \text{ mm};$$

$$v_{z1,2} = 40 \text{ i } 80 \text{ cm/min}; \quad v_{z3,4} = 80 \text{ i } 40 \text{ cm/min}.$$

Za nosače debljine lima 10 mm:

$$I_z = 600 \text{ A}; \quad U_L = 34 \text{ V}; \quad d_e = 4 \text{ mm};$$

$$v_{z1,2} = 40 \text{ i } 80 \text{ cm/min}; \quad v_{z3,4} = 80 \text{ i } 40 \text{ cm/min}.$$

Pogonska energija q_p je odredjena na osnovu sledećeg izraza:

$$q_p = q/v_z = U_L \cdot I_z \cdot \eta_{ef} / v_z \quad \text{J/cm}.$$

Randomizacija, planiranje i izvodjenje ovog eksperimenta izvršeno je po principima planiranog eksperimenta.

2. PLANIRANJE EKSTREMNOG EKSPERIMENTA

Ovo je trofaktorni eksperiment sa dva ekstremna nivoa za svaki faktor. Za svaku kombinaciju nivoa faktora rade se tri ponavljanja. Broj eksperimentalnih jedinica je:

$$N = 3 \cdot 2^3 = 24$$

Faktori:

faktor A - odnos pogonskih energija $q_{p3,4} / q_{p1,2}$

faktor B - visina nosača h

faktor C - debljina lima nosača d

Nivoi faktora su:

faktor A sa nivoima 0,5 i 2,0 [-]

faktor B sa nivoima 150 i 300 [mm]

faktor C sa nivoima 6 i 10 [mm]

Merena veličina:

Ugib f na sredini nosača.

Kodiranje nivoa faktora:

U tablici 1. date su sve kombinacije nivoa faktora ekstremnog eksperimenta. Sa "-1" obeležen je donji, a sa "+1" gornji nivo faktora. Postupak kodiranja se sprovodi u cilju lakšeg računanja kod disperzije i regresione analize. Sa X_1 , X_2 , X_3 su označeni kodirani faktori A, B i C.

Tablica 1.

X_1	A_i [-]	X_2	B_j [mm]	X_3	C_k [mm]
-1	0,5	-1	150	-1	6
+1	2,0	-1	150	-1	6
-1	0,5	+1	300	-1	6
+1	2,0	+1	300	-1	6
-1	0,5	-1	150	+1	10
+1	2,0	-1	150	+1	10
-1	0,5	+1	300	+1	10
+1	2,0	+1	300	+1	10

Nivo faktora A:

$$X_1 = A_i \cdot a + bc$$

$$+1 = 2,0 \cdot a + bc$$

$$-1 = 0,5 \cdot a + bc$$

$$a = 1,3\bar{3}$$

$$bc = 1,6\bar{6}$$

$$X_1 = A_i \cdot 1,3\bar{3} - 1,6\bar{6}$$

Nivo faktora B:

$$X_2 = B_j \cdot b + ac$$

$$\begin{aligned}
 +1 &= 300 \cdot b + ac & b &= 0,01\bar{3} & X_2 &= B_j \cdot 0,01\bar{3} - 3 \\
 -1 &= 150 \cdot b + ac & ac &= -3 \\
 \text{Nivo faktora C:} \\
 X_3 &= C_k \cdot c + ab \\
 +1 &= 10 \cdot c + ab & c &= 0,5 & X_3 &= C_k \cdot 0,5 - 4 \\
 -1 &= 6 \cdot c + ab & ab &= -4
 \end{aligned}$$

3. OBRADA REZULTATA EKSPERIMENTA

3.1. DISPERZIONA ANALIZA

U tablici 2. prikazan je plan ekstremnog eksperimenta sa unetim izmerenim veličinama ugiba nosača f.

Tablica 2.

X ₀	X ₁	X ₂	X ₁ X ₂	X ₃	X ₁ X ₃	X ₂ X ₃	X ₁ X ₂ X ₃	Oz- na- ka	f [mm]			Suma	\bar{f}_i	\bar{s}_{if}^2
									1	2	3			
+1	-1	-1	+1	-1	+1	+1	-1	(1)	+0,51	+0,43	+0,46	+1,4	+0,467	0,0016
+1	+1	-1	-1	-1	-1	+1	+1	a	-0,22	-0,18	-0,20	-0,6	-0,2	0,0004
+1	-1	+1	-1	-1	+1	-1	+1	b	+0,14	0,0	+0,05	+0,19	+0,063	0,0050
+1	+1	+1	+1	-1	-1	-1	-1	ab	-0,08	-0,06	-0,22	-0,36	-0,12	0,0076
+1	-1	-1	+1	+1	-1	-1	+1	c	+0,88	+0,89	+0,81	+2,58	+0,86	0,0019
+1	+1	-1	-1	+1	+1	-1	-1	ac	-0,13	-0,22	-0,16	-0,51	-0,17	0,0021
+1	-1	+1	-1	+1	-1	+1	-1	bc	+0,35	+0,34	+0,21	+0,9	+0,3	0,0061
+1	+1	+1	+1	+1	+1	+1	+1	abc	-0,12	-0,06	-0,16	-0,34	-0,113	0,0025
OS=3,26											$\sum_i^m \bar{s}_{if}^2 = 0,0272$			

Ortogonalni kontrasti:

$$\begin{aligned}
 4A &= -(1) + a - b + ab - c + ac - bc + abc = -1,4 - 0,6 - 0,19 - 0,36 - 2,58 - 0,51 - 0,9 - 0,34 = -6,88 \\
 4B &= -2,48; \quad 4AB = +3,3; \quad 4C = +2,0; \quad 4AC = -1,78; \quad 4BC = -0,54; \quad 4ABC = +0,4
 \end{aligned}$$

Suma kvadrata:

$$SKA = \frac{(4A)^2}{N} = \frac{(-6,88)^2}{24} = 1,9723$$

$$SKB=0,2563; \quad SKAB=0,4537; \quad SKC=0,1667; \quad SKAC=0,132; \quad SKBC=0,0121; \quad SKABC=0,0067.$$

Opšta suma kvadrata:

$$OSK = \sum_{il}^{mn} f_{il}^2 - \frac{OS^2}{N} = 0,51^2 + 0,43^2 + \dots + (-0,06)^2 + (-0,16)^2 - \frac{3,26^2}{24} = 3,5229 - 0,4428 = 3,08$$

Ovde je: $i=1,2,\dots,m$; $m=8$ Kombinacija nivoa faktora.

$l=1,2,\dots,n$; $n=3$ Broj ponavljanja.

Suma kvadrata greške:

$$SKG = OSK - SKA - SKB - SKAB - SKC - SKAC - SKBC - SKABC = 3,08 - 1,9723 - 0,2563 - 0,4537 - 0,1667 - 0,1320 - 0,0121 - 0,0067 = 0,08$$

Stepeni slobode:

za SKA,SKB,SKAB,SKC,SKAC,SKBC,SKABC: 1

za OSK: $n \cdot m - 1 = 3 \cdot 8 - 1 = 23$

za SKG: $m(n-1) = 8(3-1) = 16$

Fišerov kriterijum:

$$v_o = \frac{S_F^2}{S_G^2}; \quad S_F^2 - \text{disperzija efekta faktora}$$

$$S_G^2 - \text{disperzija greške}$$

$$v_{oA} = \frac{\frac{SKA}{1}}{\frac{SKG}{16}} = \frac{16SKA}{SKG} = \frac{16 \cdot 1,9723}{0,08} = 394,5$$

$$v_{oB} = 51,3; \quad v_{oAB} = 90,7; \quad v_{oC} = 33,34; \quad v_{oAC} = 26,4; \quad v_{oBC} = 2,42; \quad v_{oABC} = 1,34$$

Uporedni kriterijum:

Iz tablica za Fišerovu raspodelu za verovatnoću $V=95\%$ i stepene slobode 1 i 16 imamo: $c=4,49$. Za $v_o > c$ faktor ili medjudejstvo je značajno.

Zaključak disperzione analize:

Faktori A,B i C su značajni.

Medjudejstva AB i AC su značajna.

Medjudejstva BC i ABC nisu značajna.

Jednorodnost disperzija:

$$\text{Kohrenov kriterijum } G_{\max} = \frac{S_{if\max}^2}{\frac{\sum_i S_{if}^2}{m}} = \frac{0,0076}{0,0272} = 0,2794$$

Za stepene slobode $(n-1)=2$ i $m(n-1)=16$ i verovatnoću $V=95\%$ $G_{\text{tab}}=0,322$.

Pošto je $G_{\max} < G_{\text{tab}}$ smatramo da su disperzije jednorodne.

Srednja disperzija rezultata:

$$\bar{S}_f^2 = \frac{1}{m} \sum_{if}^m \bar{S}_{if}^2 = \frac{0,0272}{8} = 0,0034$$

3.2. REGRESIONA ANALIZA

Pretpostavlja se regresioni model oblika:

$$f = b_0 + b_1 X_1 + b_2 X_2 + b_3 X_3 + b_{12} X_1 X_2 + b_{13} X_1 X_3 + b_{23} X_2 X_3 + b_{123} X_1 X_2 X_3$$

Koeficijenti regresione jednačine:

$$b_0 = \frac{1}{m} \sum_i^m X_{0i} \bar{f}_i = +0,136$$

$$b_1 = \frac{1}{m} \sum_i^m X_{1i} \bar{f}_i = -0,287$$

$$b_2 = \frac{1}{m} \sum_i^m X_{2i} \bar{f}_i = -0,103$$

$$b_3 = \frac{1}{m} \sum_i^m X_{3i} \bar{f}_i = +0,083$$

$$b_{12} = \frac{1}{m} \sum_i^m X_{12i} \bar{f}_i = +0,138$$

$$b_{13} = \frac{1}{m} \sum_i^m X_{13i} \bar{f}_i = -0,074$$

$$b_{23} = \frac{1}{m} \sum_i^m X_{23i} \bar{f}_i = -0,022$$

$$b_{123} = \frac{1}{m} \sum_i^m X_{123i} \bar{f}_i = +0,017$$

Disperzija greške ocenjivanja koeficijenta regresione jednačine:

$$S_{fi}^2 = \frac{\bar{S}_f^2}{N} = \frac{0,0034}{24} = 0,0001416$$

Standardno odstupanje koeficijenta regresione jednačine:

$$S_{fi} = \sqrt{S_{fi}^2} = 0,0119$$

Kritična vrednost koeficijenta regresione jednačine:

$$b_{kr} = t \cdot S_{fi} = 2,12 \cdot 0,0119 = 0,025$$

Ovde je $t=2,12$ Studentov kriterijum za verovatnoću $V=95\%$ i stepen slobode $m(n-1)=16$ iz tablica.

Definisanje regresione jednačine:

Kako je b_{23} i $b_{123} < b_{kr}$ - ovi se koeficijenti zanemaruju u regresionoj jednačini. Ovo je očekivano jer disperziona analiza je pokazala da medjudejstva BC i ABC nisu značajna.

Regresiona jednačina ima oblik:

$$\hat{f} = 0,136 - 0,287X_1 - 0,103X_2 + 0,083X_3 + 0,138X_1X_2 - 0,074X_1X_3 \quad (1)$$

Vrednosti nivoa faktora se zamenjuju od -1 do +1. Za sada nećemo dekodirati regresionu jednačinu. U tabl. 3. date su izračunate vrednosti ugiba \hat{f}_i na osnovu regresione jednačine (1). U istoj tablici date su srednje vrednosti experimentalnih rezultata \bar{f}_i (prepisano iz tablice 2.)

Tablica 3.

X_1	X_2	X_3	\hat{f}_i (mm)	\bar{f}_i (mm)
-1	-1	-1	+0,507	+0,467
+1	-1	-1	-0,195	-0,2
-1	+1	-1	+0,025	+0,063
+1	+1	-1	-0,125	-0,12
-1	-1	+1	+0,821	+0,86
+1	-1	+1	-0,177	-0,17
-1	+1	+1	+0,339	+0,3
+1	+1	+1	-0,107	-0,113

Provera adekvatnosti regresione jednačine:

Disperzija neadekvatnosti: $\sum_i^m (\bar{f}_i - \hat{f}_i)^2$

$$S_{\text{nead}}^2 = \frac{0,006221}{4} = 0,0015552$$

Fišerov kriterijum:

$$v_o = \frac{S_{\text{nead}}^2}{S_f^2} = \frac{0,0015552}{0,0034} = 0,46$$

Uporedni kriterijum:

Iz tablica za Fišerovu raspodelu za $V=95\%$ i stepene slobode 4 i 16 imamo $c=3,01$.

Zaključak o adekvatnosti regresione jednačine:

Pošto je $v_o=0,46 < c=3,01$ smatra se da je regresiona jednačina (1) adekvatna.

Dekodiranje regresione jednačine:

Uvrštavanjem relacija:

$$X_1 = A \cdot 1,33 - 1,66$$

$$X_2 = B \cdot 0,013 - 3$$

$$X_3 = C \cdot 0,5 - 4$$

u regresionu jednačinu (1) dobijamo dekodiranu regresionu jednačinu (2):

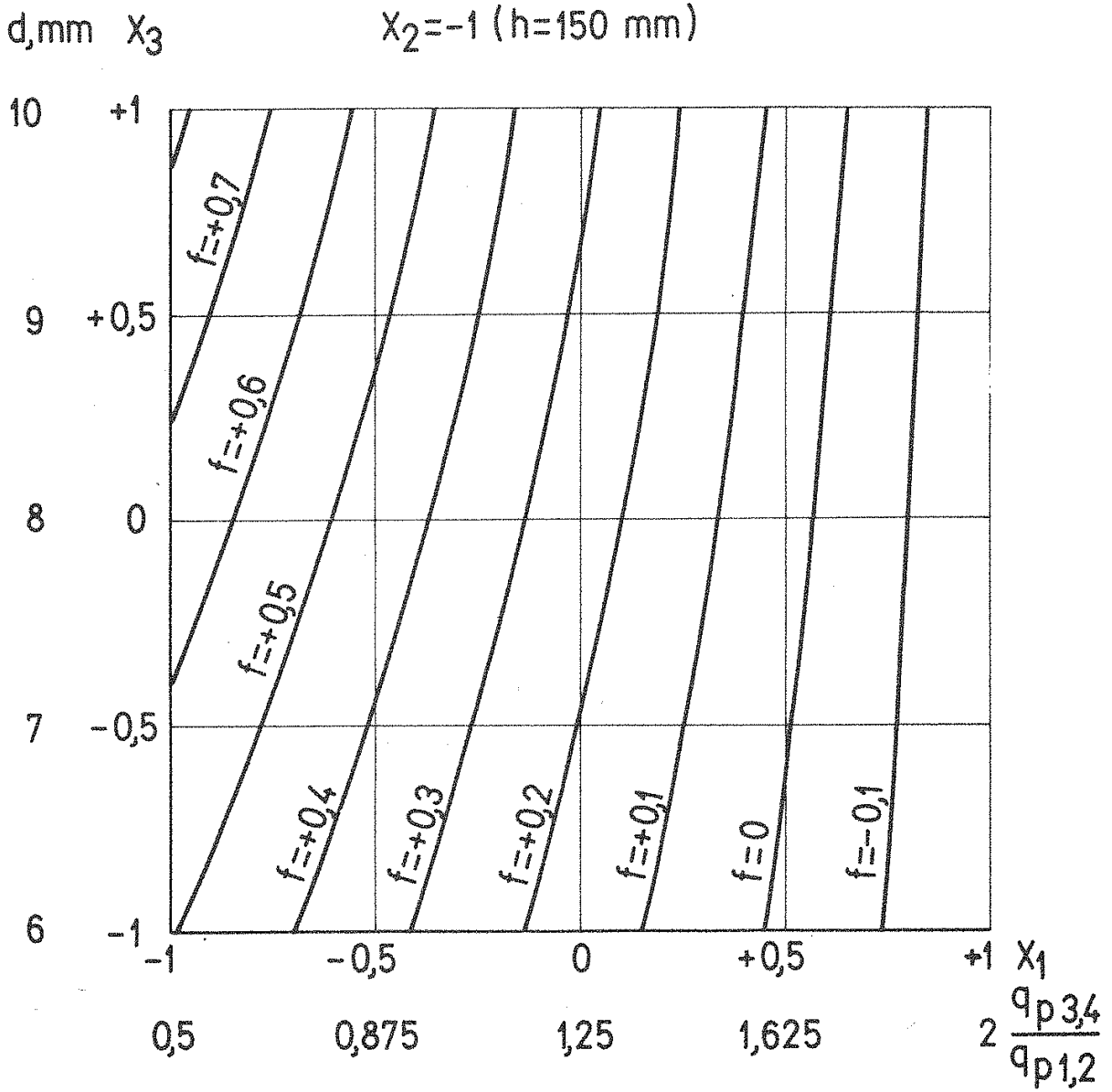
$$\hat{f} = 0,788 - 0,54A - 0,0044B + 0,10317C + 0,00245AB - 0,0493AC \quad (2)$$

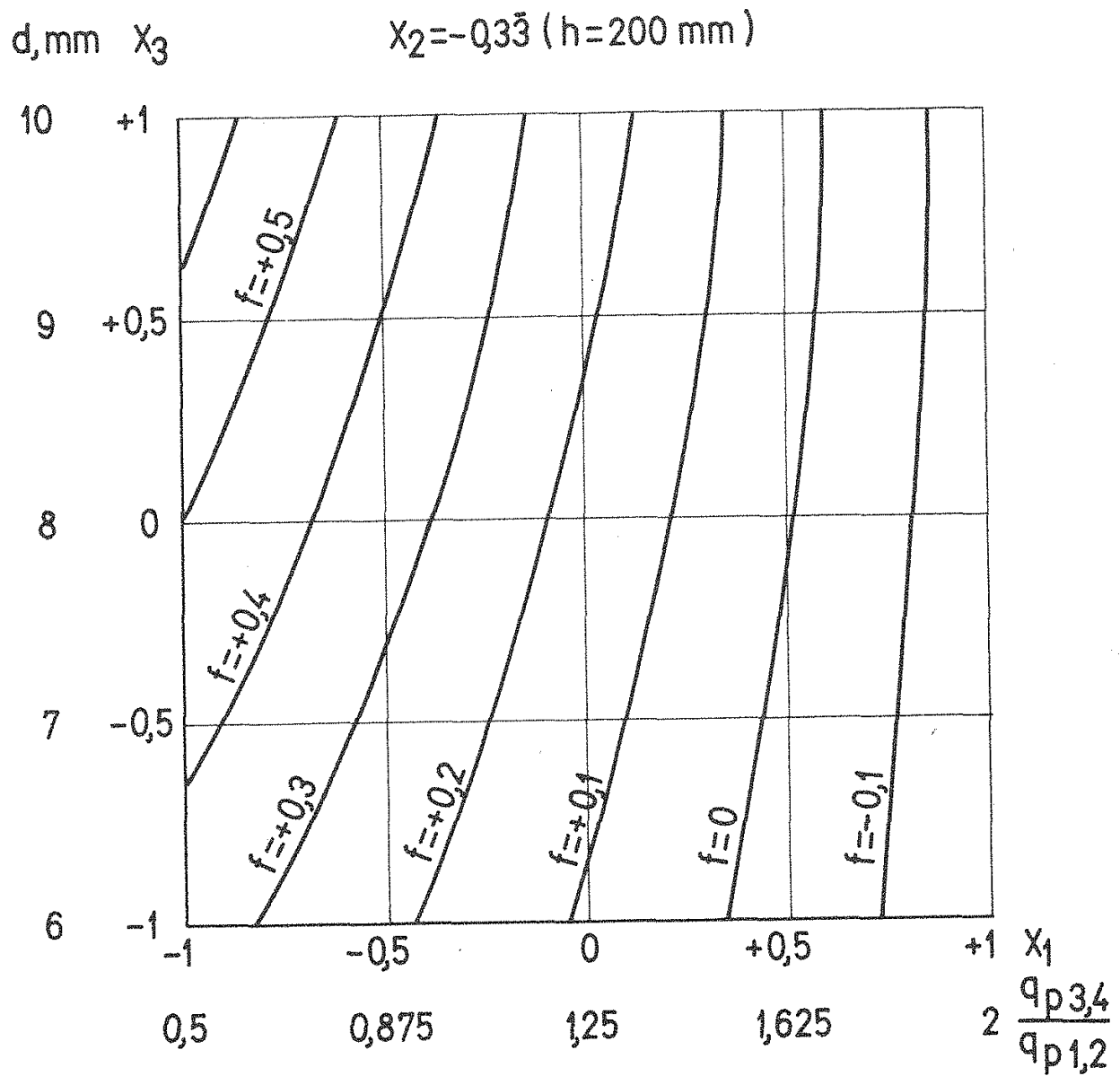
Faktori A, B i C se uvrštavaju u svojim dimenzionalnim jedinicama:

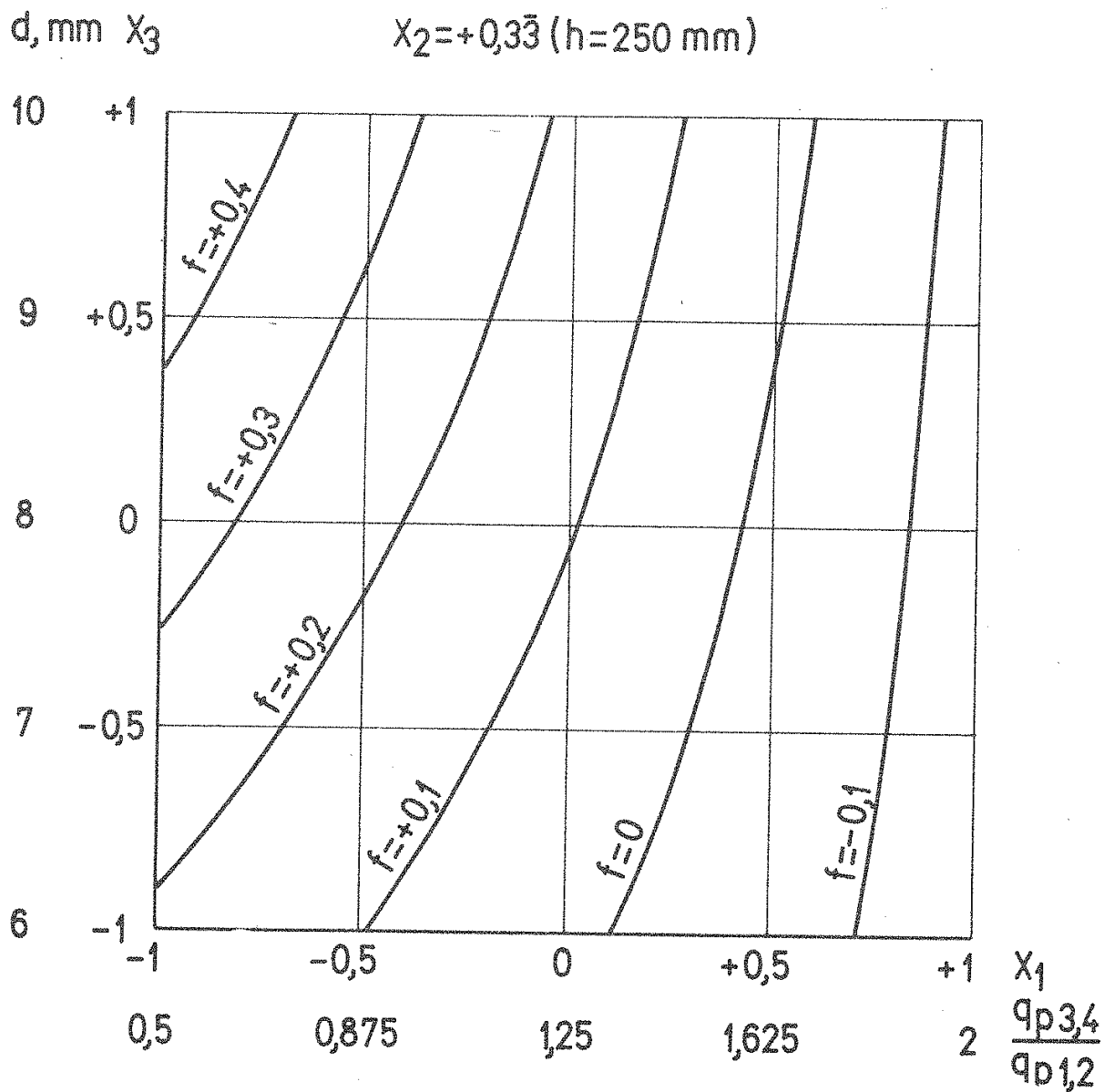
$$A = \frac{q_{p_{3,4}}}{q_{p_{1,2}}} \quad \text{u} \quad [-]$$

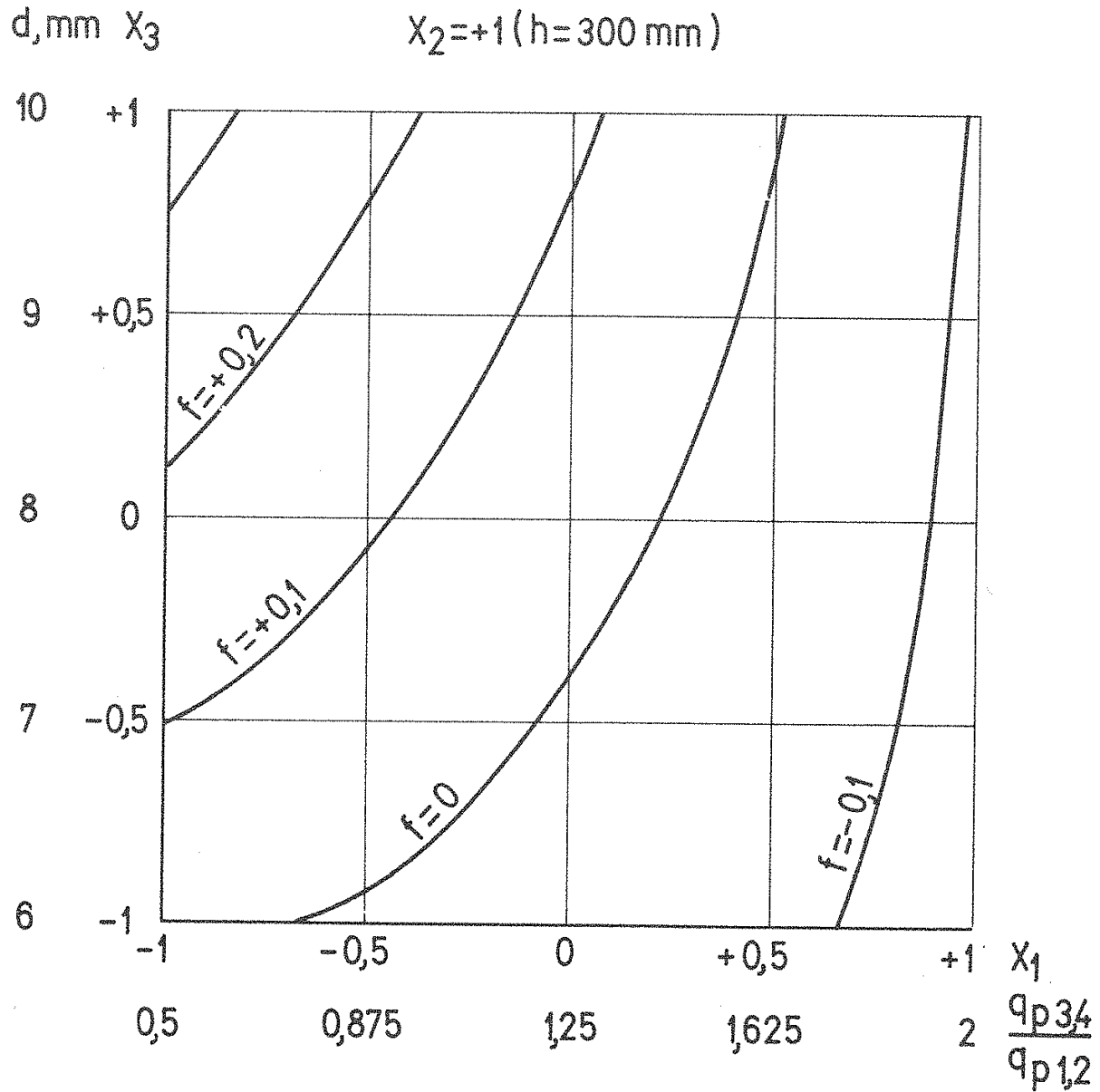
$$B = h \quad \text{u} \quad [\text{mm}]$$

$$C = d \quad \text{u} \quad [\text{mm}]$$









3.3. GRAFIČKA ANALIZA

Na dijagramima koji slede prikazana je regresiona jednačina (1) odnosno (2). Vrednosti f date su u [mm].

4. ZAKLJUČAK

Iz prikazanog proračuna i dijagrama proizilazi da je moguće primenom trofaktornog ekstremnog eksperimenta odrediti veličinu ugiba f nastalog kao posledica zavarivanja za čitavo ispitivano područje odnosa pogonskih energija, visine i debljine I-nosača. Na taj način je omogućeno znatno jeftinije eksperimentalno određivanje veličine ugiba f nego primenom trofaktornog potpunog eksperimenta.

LITERATURA

- |1| Pantelić I.: Uvod u teoriju inženjerskog eksperimenta, Radivoj Ćirpanov, Novi Sad, 1976.
- |2| Okerblom N.O., Demjancevič V.P., Bajkova I.P.: Proektirovanie tehnologii izgotovlenija svarnih konstrukcij, Sudpromgiz, Leningrad, 1963.
- |3| Palić V.: Uticaj debljine lima na veličinu deformacija pri zavarivanju, Naučno-istraživačka tema, Novi Sad, 1981.
- |4| Palić V.: Zavarivanje, IV deo, skripta. Fakultet tehničkih nauka, Novi Sad, 1982.
- |5| Stankov J.: Osnove merne tehnike - metode planiranja eksperimenta, Fakultet tehničkih nauka, Novi Sad, 1982.